

**ПРОЄКТ освітньої програми для обговорення
на 2025-2026 навчальний рік**

**ОСВІТНЬО-ПРОФЕСІЙНА ПРОГРАМА
«МІЖНАРОДНА ЕКОНОМІКА»**

РІВЕНЬ ВИЩОЇ ОСВІТИ	Перший (бакалаврський)
СТУПІНЬ ВИЩОЇ ОСВІТИ	Бакалавр
ГАЛУЗЬ ЗНАНЬ	05 Соціальні та поведінкові науки
СПЕЦІАЛЬНІСТЬ	051 Економіка

ПРОЄКТ освітньої програми для обговорення на 2025-2026 навчальний рік

ПРЕАМБУЛА

Робоча група освітньо-професійної програми «Міжнародна економіка»:

Козуб Вікторія Олександрівна, кандидат економічних наук, доцент, професор кафедри міжнародної економіки і менеджменту - гарант програми;

Горобинська Маріанна Володимирівна, кандидат економічних наук, доцент, доцент кафедри міжнародної економіки і менеджменту;

Чернуха Тетяна Станіславівна, кандидат економічних наук, доцент кафедри міжнародної економіки і менеджменту;

Ільченко Карина Віталіївна, здобувач вищої освіти;

Капуста Ксенія Миколаївна, генеральний директор ТОВ «Фаворіто».

ОП розроблена/оновлена на підставі:

1. Законодавчих та нормативних актів: Законів України «Про освіту», «Про вищу освіту», Національної рамки кваліфікації, Національного класифікатору України.

2. Стандарту вищої освіти за спеціальністю 051 «Економіка» галузі знань 05 «Соціальні та поведінкові науки» для першого (бакалаврського) рівня вищої освіти, затвердженого наказом Міністерства освіти і науки України від 13.11.2018 р. № 1244.

3. Аналізу ринку праці, з урахуванням регіонального контексту.

4. Вивчення вітчизняного та зарубіжного досвіду.

5. Пропозицій роботодавців.

6. Рекомендації після процедур внутрішнього та зовнішнього оцінювання ОП (акредитація НАЗЯВО, міжнародними інституціями, сертифікації та інші).

Рецензії-відгуки зовнішніх стейкхолдерів (додаються).

**ПРОЄКТ освітньої програми для обговорення
на 2025-2026 навчальний рік**

I. ЗАГАЛЬНА ХАРАКТЕРИСТИКА

Рівень вищої освіти	Перший (бакалаврський) рівень
Ступінь вищої освіти	Бакалавр
Галузі знань	05 Соціальні та поведінкові науки
Спеціальність	051 Економіка
Освітня програма	Міжнародна економіка / International Economics
Форми здобуття освіти, обсяг освітньої програми в кредитах ЄКТС та терміни навчання	На базі повної загальної середньої освіти: очна (денна) форма – 240 кредитів, 3 роки 10 місяців; заочна форма – 240 кредитів, 3 роки 10 місяців.
Наявність акредитації	Сертифікат про акредитацію спеціальності МОНУ серія УД № 21011804 від 13.11.2019 р. строк дії сертифіката до 01.07.2028 р.
Мова(и) навчання / оцінювання	Англійська / Українська
Структурний підрозділ відповідальний за ОП	Кафедра міжнародної економіки і менеджменту https://kafmeim.hneu.edu.ua/
Вимоги до зарахування	Вступ на перший (бакалаврський) рівень вищої освіти здійснюється відповідно до Правил прийому та Порядку прийому на навчання для здобуття вищої освіти. Правила та строки прийому на навчання розміщені на сайті ХНЕУ ім. С. Кузнеця за посиланням https://pk.hneu.edu.ua/normatyvni-dokumenty/ Для успішного засвоєння освітньої програми бакалавра вступники повинні мати повну загальну середню освіту та прагнення оволодіти знаннями в галузі соціальних та поведінкових наук за спеціальністю економіка.
Обмеження щодо форм навчання	Немає
Освітня кваліфікація	Бакалавр економіки за освітньою програмою «Міжнародна економіка»
Кваліфікація(-і) професійна(-і)	-
Кваліфікація в дипломі	Ступінь вищої освіти – Бакалавр Спеціальність – Економіка Освітня програма – Міжнародна економіка
Мета освітньої програми	Підготовка висококваліфікованих фахівців з міжнародної економіки, які володіють фундаментальними фаховими знаннями, сучасним економічним баченням і практичними навичками, необхідними у вирішенні наукових та прикладних завдань у процесі міжнародної економічної взаємодії суб'єктів всіх рівнях господарювання.
Фокус та особливості (унікальність) програми	Загальна вища освіта у галузі знань 05 «Соціальні та поведінкові науки» за спеціальністю 051 «Економіка» освітньо-професійною програмою «Міжнародна економіка». Програма спрямована на формування загальних та спеціальних знань у сфері міжнародної економічної взаємодії з використанням практикоорієнтованого підходу у навчанні (викладання навчальних дисциплін у тренінговій формі, проходження практики

**ПРОЄКТ освітньої програми для обговорення
на 2025-2026 навчальний рік**

	у міжнародних компаніях), поглибленого вивчення двох іноземних мов (англійська, німецька, французька, іспанська, арабська на вибір), викладання навчальних дисциплін іноземною мовою. Ключові слова: міжнародна економіка, міжнародні фінанси, міжнародний маркетинг, економіка зарубіжних країн, економічна діагностика у міжнародному бізнесі, міжнародна логістична діяльність, міжнародна інвестиційна діяльність, міжнародні комерційні операції, міжнародна торгівля.
Опис предметної області	<p>Об'єкт вивчення: закономірності функціонування та розвитку соціально-економічних систем, соціально-економічних процесів, їх моделювання, прогнозування та регулювання, мотивація і поведінка економічних суб'єктів.</p> <p>Цілі навчання: підготовка фахівців, які володіють сучасним економічним мисленням, теоретичними знаннями і практичними навичками, необхідними для розв'язання завдань предметної області.</p> <p>Теоретичний зміст предметної області: поняття, категорії, концепції, принципи економічних наук.</p> <p>Методи, методики та технології: загальнонаукові методи пізнання та дослідницької діяльності, математичні та статистичні методи економічного аналізу, економіко-математичне моделювання, інформаційно-комунікаційні технології досліджень, розповсюдження, та презентацій результатів досліджень.</p> <p>Інструментарій та обладнання: сучасне інформаційно-комунікаційне обладнання, інформаційні системи та програмні продукти, що застосовуються у професійній діяльності.</p>
Академічна мобільність	-
Академічні права	Можливість здобуття освіти за програмою другого (магістерського) рівня вищої освіти. Набуття додаткових кваліфікацій в системі післядипломної освіти.
Професійні права	Право професійної діяльності відповідно до отриманої освітньої кваліфікації.
Працевлаштування випускників	Бакалавр з економіки за освітньо-професійною програмою «Міжнародна економіка» здатний виконувати професійні види робіт й обіймати первинні посади в органах державної влади, в організаціях та бізнес-структурах різних видів діяльності та форм власності згідно з Національним класифікатором України: Класифікатор професій ДК 003:2010: 1312 Керівники малих підприємств без апарату управління в промисловості. 1475.4 Менеджер (управитель) із зовнішньоекономічної діяльності. 2419.2 Експерт із зовнішньоекономічних питань. Консультант із зовнішньоекономічних питань. Консультант з ефективності підприємництва. Консультант з маркетингу. Консультант з раціоналізації виробництва. Економіст із збуту. Фахівець з ефективності підприємництва. Фахівець з раціоналізації виробництва. 2441.2 Економіст з міжнародної торгівлі Економіст. Консультант з економічних питань. Економіст з матеріально-технічного забезпечення Економіст з планування. Економіст із ціноутворення. Економічний радник. 2447.2 Фахівець з управління

**ПРОЄКТ освітньої програми для обговорення
на 2025-2026 навчальний рік**

	проектами та програмами у сфері матеріального(нематеріального) виробництва.
Силабуси освітніх компонентів	https://www.hneu.edu.ua/informatsijnyj-paket-bakalavr-mizhnarodna-ekonomika-2024/

II – ПЕРЕЛІК КОМПЕТЕНТНОСТЕЙ ВИПУСКНИКА

Інтегральна компетентність	Здатність розв'язувати складні спеціалізовані задачі та практичні проблеми в економічній сфері, які характеризуються комплексністю та невизначеністю умов, що передбачає застосування теорій та методів економічної науки.
Загальні компетентності	<p>ЗК1. Здатність реалізувати свої права і обов'язки як члена суспільства, усвідомлювати цінності громадянського (демократичного) суспільства та необхідність його сталого розвитку, верховенства права, прав і свобод людини і громадянина в Україні.</p> <p>ЗК2. Здатність зберігати моральні, культурні, наукові цінності та примножувати досягнення суспільства на основі розуміння історії та закономірностей розвитку предметної області, її місця у загальній системі знань про природу і суспільство та у розвитку суспільства, техніки і технологій, використовувати різні види та форми рухової активності для активного відпочинку та ведення здорового способу життя.</p> <p>ЗК3. Здатність до абстрактного мислення, аналізу та синтезу.</p> <p>ЗК4. Здатність застосовувати знання у практичних ситуаціях.</p> <p>ЗК5. Здатність спілкуватися державною мовою як усно, так і письмово.</p> <p>ЗК6. Здатність спілкуватися іноземною мовою.</p> <p>ЗК7. Навички використання інформаційних і комунікаційних технологій.</p> <p>ЗК8. Здатність до пошуку, оброблення та аналізу інформації з різних джерел.</p> <p>ЗК9. Здатність до адаптації та дій в новій ситуації.</p> <p>ЗК10. Здатність бути критичним і самокритичним.</p> <p>ЗК11. Здатність приймати обґрунтовані рішення.</p> <p>ЗК12. Навички міжособистісної взаємодії.</p> <p>ЗК13. Здатність діяти соціально відповідально та свідомо.</p> <p>ЗК 14. Здатність ухвалювати рішення та діяти, дотримуючись принципу неприпустимості корупції та будь-яких проявів недоброчесності.</p>
Спеціальні (фахові, предметні) компетентності	<p>СК1.Здатність виявляти знання та розуміння проблем предметної області, основ функціонування сучасної економіки на мікро-, мезо-, макро-та міжнародному рівнях.</p> <p>СК2.Здатність здійснювати професійну діяльність у відповідності з чинними нормативними та правовими актами.</p> <p>СК3.Розуміння особливостей провідних наукових шкіл та напрямів економічної науки.</p> <p>СК4.Здатність пояснювати економічні та соціальні процеси і явища на основі теоретичних моделей, аналізувати і змістовно інтерпретувати отримані результати.</p>

**ПРОЄКТ освітньої програми для обговорення
на 2025-2026 навчальний рік**

	<p>СК5.Розуміння особливостей сучасної світової та національної економіки, їх інституційної структури, обґрунтування напрямів соціальної, економічної та зовнішньоекономічної політики держави.</p> <p>СК6.Здатність застосовувати економіко-математичні методи та моделі для вирішення економічних задач.</p> <p>СК7.Здатність застосовувати комп'ютерні технології та програмне забезпечення з обробки даних для вирішення економічних завдань, аналізу інформації та підготовки аналітичних звітів.</p> <p>СК8.Здатність аналізувати та розв'язувати завдання у сфері економічних та соціально-трудова відносин.</p> <p>СК9.Здатність прогнозувати на основі стандартних теоретичних та економетричних моделей соціально-економічні процеси.</p> <p>СК10.Здатність використовувати сучасні джерела економічної, соціальної, управлінської, облікової інформації для складання службових документів та аналітичних звітів.</p> <p>СК11.Здатність обґрунтовувати економічні рішення на основі розуміння закономірностей економічних систем і процесів та із застосуванням сучасного методичного інструментарію.</p> <p>СК12.Здатність самостійно виявляти проблеми економічного характеру при аналізі конкретних ситуацій, пропонувати способи їх вирішення.</p> <p>СК13.Здатність проводити економічний аналіз функціонування та розвитку суб'єктів господарювання, оцінку їх конкурентоспроможності.</p> <p>СК14.Здатність поглиблено аналізувати проблеми і явища в одній або декількох професійних сферах з врахуванням економічних ризиків та можливих соціально-економічних наслідків</p> <p>СК 15. Здатність оцінювати соціально-економічний розвиток країн світу, рівень їх інвестиційної привабливості.</p> <p>СК 16. Здатність аналізувати стан міжнародної економіки як системного комплексу взаємовідносин суб'єктів та процесів регіоналізації світогосподарських зв'язків із використанням сучасних інформаційних технологій.</p> <p>СК 17. Здатність приймати обґрунтовані управлінські рішення щодо визначення пріоритетних напрямів розвитку та організації міжнародної економічної взаємодії суб'єктів різних рівнів господарювання</p> <p>СК 18. Здатність застосовувати принципи, засоби й інструменти регулювання міжнародних торговельних, інвестиційних, міграційних, валютно-фінансових та кредитних відносин</p>
--	--

З метою забезпечення кореляції визначених компетентностей з класифікацією компетентностей НРК використовується матриця відповідності визначених компетентностей та дескрипторів НРК, яка є інформаційним додатком (**Таблиця 1 Пояснювальної записки**).

**ПРОЄКТ освітньої програми для обговорення
на 2025-2026 навчальний рік**

**III – НОРМАТИВНИЙ ЗМІСТ ПІДГОТОВКИ ЗДОБУВАЧІВ ВИЩОЇ
ОСВІТИ, СФОРМУЛЬОВАНИЙ У ТЕРМІНАХ РЕЗУЛЬТАТІВ
НАВЧАННЯ ЗА СПЕЦІАЛЬНІСТЬ «ЕКОНОМІКА»
ОПП «МІЖНАРОДНА ЕКОНОМІКА»**

РН1. Асоціювати себе як члена громадянського суспільства, наукової спільноти, визнавати верховенство права, зокрема у професійній діяльності, розуміти і вміти користуватися власними правами і свободами, виявляти повагу до прав і свобод інших осіб, зокрема, членів колективу.

РН2. Відтворювати моральні, культурні, наукові цінності, примножувати досягнення суспільства в соціально-економічній сфері, пропагувати ведення здорового способу життя.

РН3. Знати та використовувати економічну термінологію, пояснювати базові концепції мікро- та макроекономіки.

РН4. Розуміти принципи економічної науки, особливості функціонування економічних систем.

РН5. Застосовувати аналітичний та методичний інструментарій для обґрунтування пропозицій та прийняття управлінських рішень різними економічними агентами (індивідуумами, домогосподарствами, підприємствами та органами державної влади).

РН6. Використовувати професійну аргументацію для донесення інформації, ідей, проблем та способів їх вирішення до фахівців і нефахівців у сфері економічної діяльності.

РН7. Пояснювати моделі соціально-економічних явищ з погляду фундаментальних принципів і знань на основі розуміння основних напрямів розвитку економічної науки.

РН8. Застосовувати відповідні економіко-математичні методи та моделі для вирішення економічних задач.

РН9. Усвідомлювати основні особливості сучасної світової та національної економіки, інституційної структури, напрямів соціальної, економічної та зовнішньоекономічної політики держави.

РН10. Проводити аналіз функціонування та розвитку суб'єктів господарювання, визначати функціональні сфери, розраховувати відповідні показники які характеризують результативність їх діяльності.

РН11. Вміти аналізувати процеси державного та ринкового регулювання соціально-економічних і трудових відносин.

РН12. Застосовувати набуті теоретичні знання для розв'язання практичних завдань та змістовно інтерпретувати отримані результати.

РН13. Ідентифікувати джерела та розуміти методологію визначення і методи отримання соціально-економічних даних, збирати та аналізувати необхідну інформацію, розраховувати економічні та соціальні показники.

РН14. Визначати та планувати можливості особистого професійного розвитку.

РН15. Демонструвати базові навички креативного та критичного мислення у дослідженнях та професійному спілкуванні.

ПРОЄКТ освітньої програми для обговорення на 2025-2026 навчальний рік

PH16. Вміти використовувати дані, надавати аргументацію, критично оцінювати логіку та формувати висновки з наукових та аналітичних текстів з економіки.

PH17. Виконувати міждисциплінарний аналіз соціально-економічних явищ і проблем в однієї або декількох професійних сферах з врахуванням ризиків та можливих соціально-економічних наслідків.

PH18. Використовувати нормативні та правові акти, що регламентують професійну діяльність.

PH19. Використовувати інформаційні та комунікаційні технології для вирішення соціально-економічних завдань, підготовки та представлення аналітичних звітів.

PH20. Оволодіти навичками усної та письмової професійної комунікації державною та іноземною мовами.

PH21. Вміти абстрактно мислити, застосовувати аналіз та синтез для виявлення ключових характеристик економічних систем різного рівня, а також особливостей поведінки їх суб'єктів.

PH22. Демонструвати гнучкість та адаптивність у нових ситуаціях, у роботі із новими об'єктами, та у невизначених умовах.

PH23. Показувати навички самостійної роботи, демонструвати критичне, креативне, самокритичне мислення.

PH24. Демонструвати здатність діяти соціально відповідально та свідомо на основі етичних принципів, цінувати та поважати культурне різноманіття, індивідуальні відмінності людей.

PH25. Застосовувати сучасні методи, прийоми та технології діагностики й експертизи міжнародної економічної діяльності, методологію моделювання і аналізу бізнес-процесів;

PH26. Володіти методами обґрунтування управлінських рішень у міжнародній економічній діяльності макро- мезо- та мікрорівнях на основі комплексних економічних та фінансових розрахунків;

PH27. Формувати і реалізовувати стратегію фінансового забезпечення розвитку міжнародної економічної діяльності на макро- мезо- та мікрорівнях управління.

**ПРОЄКТ освітньої програми для обговорення
на 2025-2026 навчальний рік**

**IV. СТРУКТУРА ОСВІТНЬОЇ ПРОГРАМИ ПІДГОТОВКИ
БАКАЛАВРІВ «МІЖНАРОДНА ЕКОНОМІКА»**

4.1. СТРУКТУРА ПРОГРАМИ ТА ОСВІТНІ КОМПОНЕНТИ

№	Освітні компоненти (навчальні дисципліни, курсові проекти (роботи), практики, кваліфікаційна робота)	Кредити ЄКТС	Структура, %
ЦИКЛ ЗАГАЛЬНОЇ ПІДГОТОВКИ			
1	<i>ОБОВ'ЯЗКОВІ ОСВІТНІ КОМПОНЕНТИ</i>	21	8,75 %
2	<i>ВИБІРКОВІ ОСВІТНІ КОМПОНЕНТИ</i>	15	6,25 %
ЦИКЛ ПРОФЕСІЙНОЇ ПІДГОТОВКИ			
3	<i>ОБОВ'ЯЗКОВІ ОСВІТНІ КОМПОНЕНТИ</i>	159	66,25 %
4	<i>ВИБІРКОВІ ОСВІТНІ КОМПОНЕНТИ</i>	45	18,75 %
ЗАГАЛЬНА КІЛЬКІСТЬ :		240	100%
<i>в тому числі: вибіркова складова</i>		60	25 %

Код ОК	Освітні компоненти (навчальні дисципліни, курсові проекти (роботи), практики, кваліфікаційна робота)	Кредити ЄКТС	Форми підсумкового контролю
ЦИКЛ ЗАГАЛЬНОЇ ПІДГОТОВКИ			
<i>ОБОВ'ЯЗКОВІ ОСВІТНІ КОМПОНЕНТИ</i>			
ОК 1	УКРАЇНСЬКА МОВА (за професійним спрямуванням)	3	Залік
ОК 2	ФІЛОСОФІЯ	5	Екзамен
ОК 3	ІНОЗЕМНА МОВА (за професійним спрямуванням)	9	Залік, Екзамен
ОК 4	ІСТОРІЯ УКРАЇНСЬКОЇ КУЛЬТУРИ	4	Залік
ОК 5	ТРЕНІНГ-КУРС «БЕЗПЕКА ЖИТТЄДІЯЛЬНОСТІ ТА ОХОРОНА ПРАЦІ»	2	Залік
<i>ВИБІРКОВІ ОСВІТНІ КОМПОНЕНТИ</i>			
ВК 1	НАВЧАЛЬНА ДИСЦИПЛІНА ТЕХНОЛОГІЧНОГО СПРЯМУВАННЯ	5	Залік
ВК 2	НАВЧАЛЬНА ДИСЦИПЛІНА СОЦІАЛЬНО-ПСИХОЛОГІЧНОГО	5	Залік

**ПРОЄКТ освітньої програми для обговорення
на 2025-2026 навчальний рік**

	СПРЯМУВАННЯ		
ВК 3	НАВЧАЛЬНА ДИСЦИПЛІНА ПРАВОВОГО СПРЯМУВАННЯ	5	Залік
ВК 4	МАЙНОР АБО ВІЛЬНИЙ МАЙНОР	5	Залік
ВК 5	МАЙНОР АБО ВІЛЬНИЙ МАЙНОР	5	Залік
ВК 6	МАЙНОР АБО ВІЛЬНИЙ МАЙНОР	5	Залік
ВК 7	МАЙНОР АБО ВІЛЬНИЙ МАЙНОР	5	Залік
ЦИКЛ ПРОФЕСІЙНОЇ ПІДГОТОВКИ			
<i>ОБОВ'ЯЗКОВІ ОСВІТНІ КОМПОНЕНТИ</i>			
ОК 6	ВИЩА МАТЕМАТИКА	5	Екзамен
ОК 7	ЕКОНОМІЧНА ТЕОРІЯ	5	Екзамен
ОК 8	ВСТУП ДО ФАХУ	3	Залік
ОК 9	ІНФОРМАТИКА	5	Залік
ОК 10	ТЕОРІЯ ЙМОВІРНОСТЕЙ ТА МАТЕМАТИЧНА СТАТИСТИКА	5	Екзамен
ОК 11	МІКРОЕКОНОМІКА	4	Залік
ОК 12	МАКРОЕКОНОМІКА	5	Залік
ОК 13	ДОСЛІДЖЕННЯ ОПЕРАЦІЙ І МЕТОДИ ОПТИМІЗАЦІЇ	5	Екзамен
ОК 14	СТАТИСТИКА	5	Екзамен
ОК 15	ЕКОНОМІКА ЗАРУБІЖНИХ КРАЇН	5	Залік
ОК 16	ЕКОНОМІКА ПІДПРИЄМСТВА	5	Екзамен
ОК 17	МІЖНАРОДНА ТОРГІВЛЯ	5	Екзамен
ОК 18	ЕКОНОМЕТРИКА	5	Екзамен
ОК 19	МЕНЕДЖМЕНТ	4	Залік
ОК 20	МІЖНАРОДНА ЕКОНОМІКА	5	Екзамен
ОК 21	КУРСОВА РОБОТА: МІЖНАРОДНА ЕКОНОМІКА	1	Курсова робота
ОК 22	УПРАВЛІННЯ ПЕРСОНАЛОМ	5	Екзамен
ОК 23	ФІНАНСИ	4	Екзамен
ОК 24	МАРКЕТИНГ	4	Екзамен

**ПРОЄКТ освітньої програми для обговорення
на 2025-2026 навчальний рік**

ОК 25	ЕКОНОМІЧНА ДІАГНОСТИКА У МІЖНАРОДНОМУ БІЗНЕСІ	6	Екзамен
ОК 26	КУРСОВА РОБОТА: ЕКОНОМІЧНА ДІАГНОСТИКА У МІЖНАРОДНОМУ БІЗНЕСІ	1	Курсова робота
ОК 27	МІЖНАРОДНА ЛОГІСТИЧНА ДІЯЛЬНІСТЬ	5	Екзамен
ОК 28	БУХГАЛТЕРСЬКИЙ ОБЛІК ТА ЗВІТНІСТЬ ЗА МІЖНАРОДНИМИ СТАНДАРТАМИ	4	Екзамен
ОК 29	ВИРОБНИЧА ПРАКТИКА	3	ЗВІТ
ОК 30	МІЖНАРОДНІ КОМЕРЦІЙНІ ОПЕРАЦІЇ	4	Залік
ОК 31	МІЖНАРОДНА ІНВЕСТИЦІЙНА ДІЯЛЬНІСТЬ	4	Залік
ОК 32	МІЖНАРОДНІ ФІНАНСИ	5	Екзамен
ОК 33	ІНОЗЕМНА МОВА АКАДЕМІЧНОЇ ТА ПРОФЕСІЙНОЇ КОМУНІКАЦІЇ	4	Залік
ОК 34	КУРСОВА РОБОТА: МІЖНАРОДНИЙ МАРКЕТИНГ	1	Курсова робота
ОК 35	КОМПЛЕКСНИЙ ТРЕНІНГ	3	ЗВІТ
ОК 36	НАУКОВО-ДОСЛІДНА ПРАКТИКА	5	ЗВІТ
ОК 37	ПЕРЕДДИПЛОМНА ПРАКТИКА	9	ЗВІТ
ОК 38	ДИПЛОМНА РОБОТА	13	Дипломна робота
ОК 39	МІЖНАРОДНИЙ МАРКЕТИНГ	5	Екзамен
<i>ВИБІРКОВІ ОСВІТНІ КОМПОНЕНТИ</i>			
ВК 8	МЕЙДЖОР 1	5	Екзамен
ВК 9	МЕЙДЖОР 2	5	Екзамен
ВК 10	МЕЙДЖОР 3	5	Екзамен
ВК 11	МЕЙДЖОР 4	5	Екзамен
ВК 12	МЕЙДЖОР 5	5	Екзамен

4.2. ВИБІРКОВА СКЛАДОВА ОСВІТНЬО-ПРОФЕСІЙНОЇ ПРОГРАМИ

Вибіркова складова навчального плану першого (бакалаврського) рівня вищої освіти складається з: вибіркових навчальних дисциплін за спрямуванням,

ПРОЄКТ освітньої програми для обговорення на 2025-2026 навчальний рік

майнора або вільних майнорів, мейджорів.

Здобувач вищої освіти обирає 1 майнор або 4 вільні майнори з загальноуніверситетського пулу дисциплін. Майнор, як правило, складається з 4 навчальних дисциплін. Обсяг кожної дисципліни майнора (вільного майнора) – 5 кредитів ЄКТС.

Як виняток, майнор може складатися з 2 навчальних дисциплін. Тоді, обсяг кожної дисципліни майнора – 10 кредитів ЄКТС. Дисципліни майнора (вільного майнора) викладаються по одній дисципліні в 3, 4, 5, 6 семестрах для здобувачів вищої освіти очної (денної) форми навчання. Формою підсумкового контролю дисциплін майнора (вільного майнора) є залік.

Здобувачеві вищої освіти пропонується обирати 1 дисципліну технологічного спрямування, 1 дисципліну соціально-психологічного спрямування, 1 дисципліну правового спрямування. Обсяг кожної вибіркової навчальної дисципліни за спрямуванням – 5 кредитів ЄКТС.

Формою підсумкового контролю за вибірковою навчальною дисципліною технологічного спрямування є залік; за вибірковою навчальною дисципліною соціально-психологічного спрямування – залік; за вибірковою навчальною дисципліною правового спрямування – залік.

Вибіркова навчальна дисципліна технологічного спрямування викладається на 1 курсі для здобувачів вищої освіти очної (денної) форми навчання. Семестр, у якому викладається дисципліна, визначається навчальним планом освітньої програми.

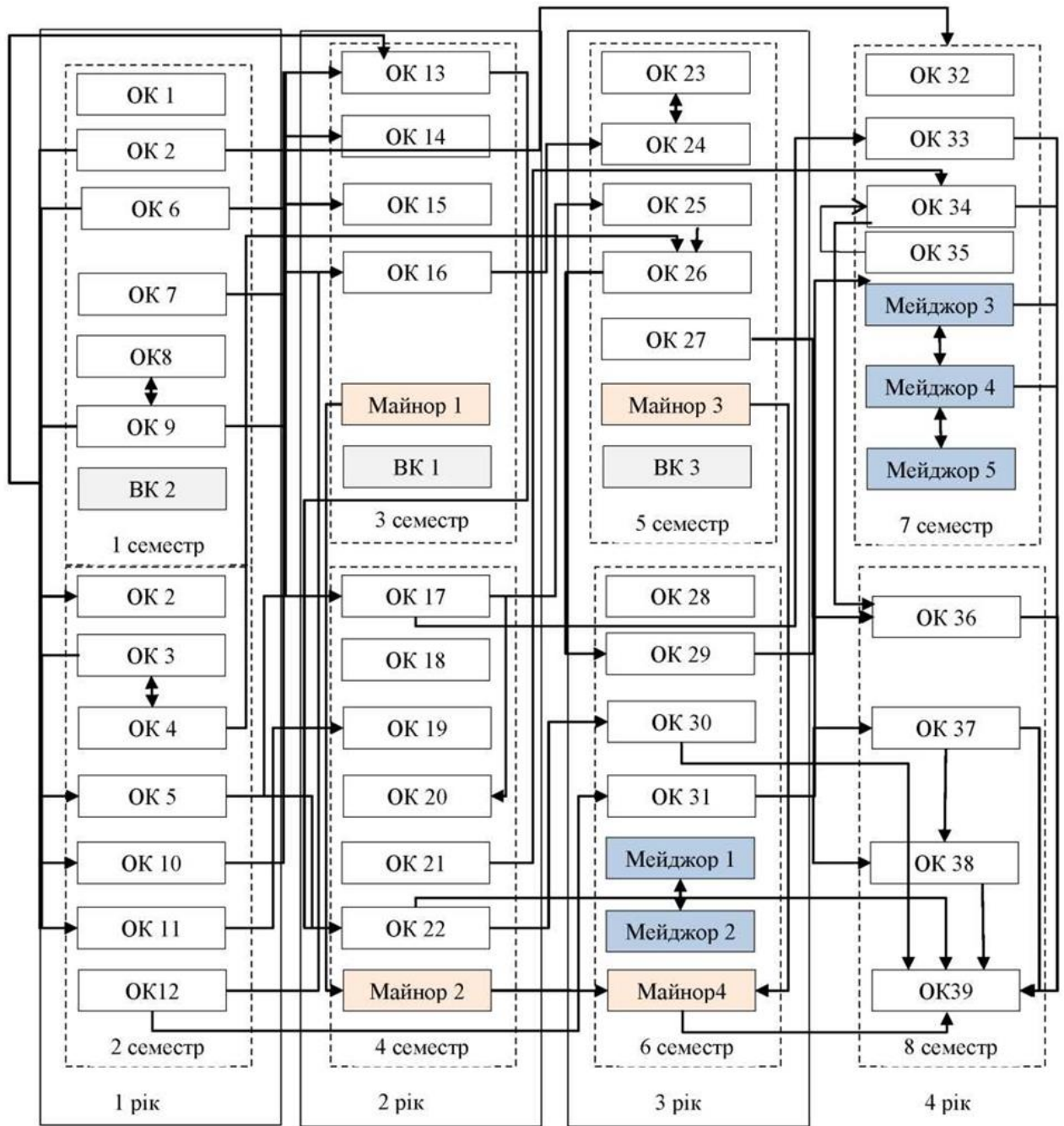
Вибіркова навчальна дисципліна соціально-психологічного та вибіркова навчальна правового спрямування викладається в 3 або 4, або 5, або 6 семестрі для здобувачів вищої освіти очної (денної) форми навчання. Семестр, у якому викладається дисципліна, визначається навчальним планом освітньої програми.

Обсяг вибіркової навчальної дисципліни мейджора – 5 кредитів ЄКТС. Формою підсумкового контролю дисциплін мейджорів є екзамен (іспит). Дисципліни мейджори викладаються в 5, 6, 7 семестрі для здобувачів вищої освіти очної (денної) форми навчання. Кількість дисциплін мейджорів, яка викладається в певному семестрі, визначається навчальним планом освітньої програми.

Для здобувачів вищої освіти заочної форми навчання, семестр, у якому буде викладатися: дисципліни за спрямуванням, майнори (вільні майнори), мейджори – визначається навчальним планом освітньої програми.

**ПРОЄКТ освітньої програми для обговорення
на 2025-2026 навчальний рік**

**4.3. СТРУКТУРНО-ЛОГІЧНА СХЕМА ОСВІТНЬО-ПРОФЕСІЙНОЇ
ПРОГРАМИ «МІЖНАРОДНА ЕКОНОМІКА» ПЕРШОГО
(БАКАЛАВРСЬКОГО) РІВНЯ ВИЩОЇ ОСВІТИ**



**ПРОЄКТ освітньої програми для обговорення
на 2025-2026 навчальний рік**

V. ФОРМИ АТЕСТАЦІЇ ЗДОБУВАЧІВ ВИЩОЇ ОСВІТИ

Форми атестації здобувачів вищої освіти	Атестація здійснюватися у формі публічного захисту кваліфікаційної бакалаврської роботи (дипломної роботи) за спеціальністю 051 Економіка ОПП Міжнародна економіка. До атестації допускаються здобувачі вищої освіти, які виконали всі вимоги освітньої програми та навчального плану.
Вимоги до кваліфікаційної роботи	Кваліфікаційна робота має передбачати розв'язання складного спеціалізованого завдання або практичної проблеми в економічній сфері із застосуванням теорій та методів економічної науки. У кваліфікаційній роботі не може бути академічного плагіату, фальсифікації та списування. Кваліфікаційна робота має бути оприлюднена на інформаційних ресурсах ХНЕУ ім. С. Кузнеця. Оприлюднення кваліфікаційних робіт, що містять інформацію з обмеженим доступом, здійснювати у відповідності до вимог чинного законодавства.
Вимоги до публічного захисту	Харківський національний економічний університет імені Семена Кузнеця розробляє та затверджує: Положення про атестацію здобувачів вищої освіти ХНЕУ ім. С. Кузнеця; регламент перевірки кваліфікаційних (дипломних) робіт на унікальність. Атестація осіб, які здобувають ступінь бакалавра, здійснюється ЕК, до складу якої можуть включатися представники роботодавців та їх об'єднань. Атестація здійснюється відкрито і публічно. Кваліфікаційна бакалаврська дипломна робота допускається до захисту перед ЕК за умови, якщо рівень її унікальності (оригінальності) відповідає нормативу, який офіційно затверджений випусковою кафедрою Харківського національного економічного університету імені Семена Кузнеця. Вимоги до заключної кваліфікаційної роботи: Кваліфікаційна бакалаврська дипломна робота – це навчально-наукова робота студента, яка виконується на завершальному етапі здобуття кваліфікації бакалавра з економіки для встановлення відповідності отриманих здобувачами вищої освіти результатів навчання (компетентностей) вимогам стандартів вищої освіти. Вона є кваліфікаційним документом, на підставі якого ЕК визначає рівень теоретичної підготовки випускника, його готовність до самостійної роботи за фахом і приймає рішення щодо присвоєння відповідної кваліфікації та видачу диплома. Кваліфікаційна бакалаврська дипломна робота є інструментом закріплення та демонстрації сформованих упродовж навчання загальних та спеціальних компетентностей відповідно профілю обраної спеціальності. Кваліфікаційна робота має передбачати розв'язання складного спеціалізованого завдання або практичної проблеми в сфері економіки, що характеризується комплексністю і невизначеністю умов, із застосуванням теорій та методів економічної науки.

ПРОЄКТ освітньої програми для обговорення на 2025-2026 навчальний рік

Вимоги до публічного захисту	<p>У процесі публічного захисту кандидат на присвоєння бакалаврського ступеня повинен показати уміння чітко і впевнено викладати зміст проведених досліджень, аргументовано відповідати на запитання та вести дискусію.</p> <p>Доповідь студента повинна супроводжуватися презентаційними матеріалами, призначеними для загального перегляду.</p> <p>Ухвалення екзаменаційною комісією рішення про присудження ступеня бакалавра з економіки за освітньо-професійною програмою «Міжнародна економіка» та видачу диплома бакалавра за результатами атестації студентів оголошуються після оформлення в установленому порядку протоколів засідань екзаменаційної комісії.</p>
-------------------------------------	---

VI. ВИМОГИ ДО НАЯВНОСТІ СИСТЕМИ ВНУТРІШНЬОГО ЗАБЕЗПЕЧЕННЯ ЯКОСТІ ВИЩОЇ ОСВІТИ

Вимоги до системи внутрішнього забезпечення якості в Університеті розроблені на підставі Європейських стандартів та рекомендацій щодо забезпечення якості вищої освіти (ESG), статті 16 Закону України «Про вищу освіту», Стандарту вищої освіти за спеціальністю 051 «Економіка для першого (бакалаврського) рівня».

Політика щодо забезпечення якості вищої освіти	<p>Основні принципи внутрішнього забезпечення якості освіти у ХНЕУ ім. С. Кузнеця: відповідальності; відповідності; адекватності; автономності; вимірюваності; академічної культури; відкритості. Основні процедури внутрішнього забезпечення якості освіти в ХНЕУ ім. С. Кузнеця: формалізація політики якості, стратегічних цілей, завдань постійного поліпшення якості; забезпечення публічності інформації про освітні програми, ступені вищої освіти та кваліфікації; забезпечення дотримання академічної доброчесності працівниками закладів вищої освіти та здобувачами вищої освіти; підготовка та проведення маркетингово-моніторингових та соціальнопсихологічних досліджень для визначення потреб ринку праці, вимог стейкхолдерів вищої освіти, якості надання освітніх послуг і задоволеності якістю освітньої діяльності та якістю освіти; залучення стейкхолдерів вищої освіти (здобувачів вищої освіти, роботодавців, представників академічної спільноти тощо) до прийняття рішень за напрямками внутрішнього забезпечення якості; зовнішнє оцінювання якості діяльності ХНЕУ ім. С. Кузнеця за результатами участі в національних та міжнародних рейтингах вищих навчальних закладів, виконання Ліцензійних вимог, акредитації. Напрями: розроблення, затвердження, моніторинг та періодичний перегляд освітніх програм; забезпечення підвищення кваліфікації педагогічних, наукових і науково-педагогічних працівників; забезпечення студентоцентрованого навчання, викладання та оцінювання здобувачів вищої освіти; забезпечення наявності необхідних ресурсів для організації освітнього процесу; забезпечення наявності інформаційних систем для ефективного управління освітнім процесом.</p>
---	---

**ПРОЄКТ освітньої програми для обговорення
на 2025-2026 навчальний рік**

<p>абезпечення якості розроблення, затвердження, моніторингу, перегляду та оновлення освітніх програм</p>	<p>Моніторинг та періодичний перегляд освітніх програм здійснюється згідно з діючими нормативними актами в ХНЕУ ім. С. Кузнеця затвердження, моніторингу, перегляду та оновлення освітніх програм. Перегляд освітніх програм здійснюється на основі аналізу задоволення освітніх потреб здобувачів вищої освіти: можливості побудови індивідуальної траєкторії навчання, дотримання академічних свобод в освітньому процесі, задоволеності якістю освітньої програми, тощо; роботодавців: якості формування загальних та фахових компетентностей, актуальних та соціальних навичок (soft skills); інших стейкхолдерів. Для перегляду освітніх програм використовуються: онлайн опитування, проведення дослідження фокус-групи, аналіз документів, аналіз ситуації, групою відповідно до вимог щодо структури та змісту освітньої програми. Періодичність перегляду освітніх програм здійснюється: а) щорічно за результатами моніторингу; б) після завершення освітньої програми здобувачами вищої освіти, в) в разі зміни законодавчої та нормативної бази.</p>
<p>Забезпечення зарахування, досягнення, визнання та атестація здобувачів</p>	<p>Оцінювання здобувачів вищої освіти є послідовним, прозорим та проводиться відповідно до встановлених в Університеті процедур згідно з нормативними актами. Щорічне оцінювання здобувачів освіти здійснюється відповідно до визначених освітньою програмою форм контролю; порядку оцінювання результатів навчання, що висвітлюється в робочих програмах навчальних дисциплін, робочих планах (технологічних картах) навчальних дисциплін, силабусах навчальних дисциплін; обліку результатів навчання, який ведеться з використанням інформаційного середовища Персональної навчальної системи (ПНС) Університету.</p>
<p>Забезпечення якості студентоцентрованого навчання, викладання та оцінювання</p>	<p>Планування, розподіл та надання навчальних ресурсів і забезпечення підтримки здобувачів вищої освіти враховують їх потреби та принципи студентоцентрованого навчання. Внутрішнє забезпечення якості вищої освіти гарантує, що всі необхідні ресурси відповідають цілям навчання, є загальнодоступними, а здобувачі вищої освіти поінформовані про їх наявність.</p>
<p>Забезпечення якості науково-педагогічних працівників</p>	<p>Щорічне рейтингове оцінювання діяльності науково-педагогічних працівників, кафедр і факультетів Університету здійснюється за рахунок використання механізмів оцінювання та самооцінювання результативності науково-педагогічної діяльності, її спрямованості на пріоритети розвитку національної системи вищої освіти, стратегії розвитку Університету, особистісного професійного розвитку науково-педагогічних працівників. Підсумки рейтингового оцінювання підводяться за результатами діяльності, досягнутими протягом календарного року. Оприлюднення результатів щорічного оцінювання науково-педагогічних працівників, кафедр та факультетів відбувається на засіданні вченої ради Університету.</p>

**ПРОЄКТ освітньої програми для обговорення
на 2025-2026 навчальний рік**

<p>Ресурсне забезпечення освітнього процесу (навчальні ресурси та підтримка здобувачів вищої освіти)</p>	<p>Заклад вищої освіти забезпечує освітній процес необхідними та доступними ресурсами (кадровими, методичними, матеріальними, інформаційними та ін.) та здійснює відповідну підтримку здобувачів вищої освіти. Організаційно-методична підтримка самостійної роботи здобувачів вищої освіти полягає у розробці методичних, дидактичних, інструктивних матеріалів, наданні можливості формувати, закріплювати, поглиблювати й систематизувати отримані під час аудиторних занять знання та вміння, здійснювати самопідготовку й самоконтроль опанування освітньої-професійної програми та реалізується через Персональну навчальну систему ХНЕУ ім. С. Кузнеця.</p>
<p>Інформаційне забезпечення (інформаційний менеджмент)</p>	<p>З метою управління освітнім процесом розроблено ефективну політику в сфері інформаційного менеджменту та відповідну інтегровану інформаційну систему управління освітнім процесом. Дана система передбачає автоматизацію основних функцій управління освітнім процесом, зокрема: забезпечення проведення вступної кампанії, планування та організацію освітнього процесу; доступ до навчальних ресурсів; облік та аналіз успішності здобувачів вищої освіти; адміністрування основних та допоміжних процесів забезпечення освітньої діяльності; управління кадрами та ін.</p>
<p>Публічність інформації про освітні програми, освітню, наукову діяльність</p>	<p>Достовірна, об'єктивна, актуальна, своєчасна та легкодоступна інформація за освітньо-професійною програмою публікується на сайті ХНЕУ ім. С. Кузнеця, включаючи програми для потенційних здобувачів вищої освіти, випускників, інших стейкхолдерів і громадськості. Публічною є інформація про освітню діяльність за спеціальністю, включаючи критерії відбору на навчання; заплановані результати навчання за цією програмою; процедури навчання, викладання та оцінювання, що використовуються тощо.</p>
<p>Забезпечення академічної доброчесності</p>	<p>Забезпечення запобігання та виявлення академічного плагіату у наукових працях працівників закладу вищої освіти та здобувачів вищої освіти реалізується через політику, стандарти і процедури дотримання академічної доброчесності, регулюється такими документами ХНЕУ ім. С. Кузнеця: Кодекс академічної доброчесності; Кодекс професійної етики та організаційної культури працівників і здобувачів вищої освіти ХНЕУ ім. С. Кузнеця; Положення про комісію з питань академічної доброчесності ХНЕУ ім. С. Кузнеця. Перевірка наукових праць науково-педагогічних працівників Університету та здобувачів вищої освіти здійснюється за допомогою інтернет-сервісів на основі відкритих інтернет-ресурсів та системи StrikePlagiarism.com, що діє на підставі Ліцензійного Договору про надання права користування антиплагіатним програмним забезпеченням.</p>

**ПРОЄКТ освітньої програми для обговорення
на 2025-2026 навчальний рік**

Пояснювальна записка

Матриця відповідності визначених Стандартом (за наявності) компетентностей дескрипторам НРК та матриця відповідності визначених Стандартом результатів навчання та компетентностей представлені в Таблицях 1 і 2.

Таблиця 1

Матриця відповідності визначених Стандартом компетентностей дескрипторам НРК

Класифікація компетентностей за НРК	Знання Зн1 Концептуальні знання, набуті у процесі навчання та професійної діяльності, включаючи певні знання сучасних досягнень Зн2 Критичне осмислення основних теорій, принципів, методів і понять у навчанні та професійній діяльності	Уміння Ум1 Розв'язання складних непередбачуваних задач і проблем у спеціалізованих сферах професійної діяльності та/або навчання, що передбачає збирання та інтерпретацію інформації (даних), вибір методів та інструментальних засобів, застосування інноваційних підходів	Комунікація К1 Донесення до фахівців і нефахівців інформації, ідей, проблем, рішень та власного досвіду в галузі професійної діяльності К2 Здатність ефективно формувати комунікаційну стратегію	Автономія та відповідальність АВ1 Управління комплексними діями або проектами, відповідальність за прийняття рішень у непередбачуваних умовах АВ2 Відповідальність за професійний розвиток окремих осіб та/або груп осіб здатність до подальшого навчання з високим рівнем автономності
Загальні компетентності				
ЗК1			K1, K2	АВ1
ЗК2	ЗН1, ЗН2		K1	
ЗК3	ЗН1, ЗН2	УМ1		
ЗК4	ЗН2	УМ1		АВ2
ЗК5	ЗН1		K1, K2	
ЗК6			K1, K2	
ЗК7		УМ1	K1	
ЗК8	ЗН1	УМ1		
ЗК9		УМ1		АВ1
ЗК10	ЗН2			
ЗК11	ЗН2	УМ1		АВ1
ЗК12			K1, K2	
ЗК13	ЗН2		K1	АВ1
ЗК14	ЗН2		K1	АВ1
Спеціальні (фахові) компетентності				
СК1	ЗН2	УМ1		
СК2			K2	
СК3		УМ1		
СК4	ЗН2		K2	
СК5	ЗН1	УМ1		
СК6		УМ1		
СК7			K1	АВ1
СК8				АВ1
СК9	ЗН1			
СК10		УМ1		АВ1
СК11	ЗН1		K1	
СК12			K1	АВ2

**ПРОЄКТ освітньої програми для обговорення
на 2025-2026 навчальний рік**

СК13		УМ1		
СК14	ЗН1,ЗН2	УМ1		
СК15			К1	АВ1
СК16		УМ1		АВ1
СК17	ЗН2	УМ1	К2	АВ2
СК18	ЗН2	УМ1	К2	АВ2

**ПРОЄКТ освітньої програми для обговорення
на 2025-2026 навчальний рік**

Таблиця 2

Матриця відповідності визначених результатів навчання, компетентностей та освітніх компонент

ПРН	Інтегральна компетентність																																
	Загальні компетентності														Компетентності																		
	Компетентності														Спеціальні (фахові) компетентності																		
	ЗК1	ЗК2	ЗК3	ЗК4	ЗК5	ЗК6	ЗК7	ЗК8	ЗК9	ЗК10	ЗК11	ЗК12	ЗК13	ЗК14	СК1	СК2	СК3	СК4	СК5	СК6	СК7	СК8	СК9	СК10	СК11	СК12	СК13	СК14	СК15	СК16	СК17	СК18	
PH1.	OK1 OK3 OK4 OK35	OK3 OK4				OK OK33			OK4		OK19	OK19	OK4 OK19	OK8; OK21 OK26; OK34; OK38			OK3 OK8 OK11 OK12		OK8 OK15 OK12 OK20								OK8 OK10 OK14 OK18						
PH2	OK1 OK4	OK3 OK4 OK22			OK1		OK7			OK4		OK19 OK22	OK5 OK19 OK22	OK8; OK21 OK26; OK34; OK38				OK6 OK13				OK17 OK18 OK20			OK6 OK10 OK13								
PH3			OK11 OK12 OK13 OK16 OK18	OK14 OK16 OK23	OK1													OK6 OK10 OK13 OK17 OK18 OK14	OK15 OK17 OK20 OK21														
PH4	OK4 OK8 OK11 OK12		OK11 OK12 OK37 OK38 OK39	OK5 OK29 OK37 OK38 OK39		OK2 OK33											OK8 OK11 OK12		OK8		OK15 OK17 OK20 OK21	OK10 OK13 OK18						OK25 OK26	OK10 OK14 OK18				
PH5	OK11 OK12 OK13 OK18	OK12 OK16 OK20			OK16 OK21 OK25 OK26	OK27			OK17 OK20			OK27 OK30						OK23 OK31							OK16 OK22 OK25 OK26		OK14 OK18 OK25 OK26	OK18 OK26					
PH6		OK15 OK25	OK37 OK39	OK28 OK29 OK38	OK1				OK31 OK30	OK19 OK37			OK8; OK21 OK26; OK34; OK38	OK11 OK12 OK15 OK20 OK21 OK34 OK35	OK11 OK12 OK27 OK28 OK30 OK31						OK5 OK6 OK13			OK14, OK15, OK22, OK28, OK17, OK21, OK25, OK26, OK30, OK38, OK39		OK31, OK38, OK39							
PH7		OK3, OK4, OK9							OK8, OK11, OK12						OK8, OK11, OK12, OK20, OK39		OK8	OK8, OK11, OK12, OK14	OK11 OK12 OK13 OK18		OK34 OK35 OK39		OK12 OK34 OK35 OK39				OK8 OK11 OK12 OK39						
PH8			OK12, OK20, OK38, OK39			OK18												OK5 OK6 OK13 OK18		OK5 OK6 OK13 OK18	OK6, OK10, OK34, OK35, OK39, OK13, OK18			OK10, OK12, OK34, OK35, OK39		OK20, OK34, OK35		OK38, OK39	OK34, OK35, OK38, OK39	OK38, OK39	OK6, OK10, OK34, OK35, OK39, OK13, OK18		
PH9	OK12, OK20		OK8, OK11, OK12, OK20, OK26, OK37, OK39			OK33											OK8, OK11, OK12, OK20, OK25, OK39		OK8, OK37	OK8, OK11, OK12, OK20				OK12, OK39			OK25, OK26, OK37, OK39	OK37, OK39	OK37, OK39				

**ПРОЄКТ освітньої програми для обговорення
на 2025-2026 навчальний рік**

ПРН	Інтегральна компетентність																																	
	Компетентності																																	
	Загальні компетентності														Спеціальні (фахові) компетентності																			
	ЗК1	ЗК2	ЗК3	ЗК4	ЗК5	ЗК6	ЗК7	ЗК8	ЗК9	ЗК10	ЗК11	ЗК12	ЗК13	ЗК14	СК1	СК2	СК3	СК4	СК5	СК6	СК7	СК8	СК9	СК10	СК11	СК12	СК13	СК14	СК15	СК16	СК17	СК18		
PH10	OK14, OK16			OK9, OK8, OK11, OK12, OK16, OK17, OK21, OK31, OK32, OK29, OK38, OK39	OK16, OK20				OK16, OK31		OK8, OK11, OK12, OK14, OK20, OK17, OK32, OK29, OK38, OK39					OK8, OK11, OK12, OK20, OK17, OK21, OK25, OK31, OK38, OK39	OK16, OK28						OK14, OK17, OK21, OK30, OK29, OK38, OK39	OK16			OK14, OK16, OK9, OK28, OK17, OK21, OK25, OK30, OK29, OK38, OK39			OK8, OK11, OK12, OK16, OK31, OK29, OK38, OK39	OK17, OK21, OK25, OK29, OK38, OK39	OK30, OK29, OK38, OK39	OK31, OK32, OK29, OK38, OK39	
PH11	OK23				OK20, OK22		OK25, OK26, OK30		OK22		OK22					OK22			OK12							OK22	OK27, OK39	OK22, OK25, OK26, OK30, OK39			OK22	OK25, OK26, OK39	OK30, OK27, OK39	OK39
PH12		OK3, OK4, OK9		OK8, OK11, OK12, OK16, OK17, OK21, OK24, OK34, OK35, OK30, OK32, OK27, OK36, OK39, OK13, OK18				OK16, OK22, OK34, OK35, OK30	OK9, OK16, OK22	OK8, OK11, OK12, OK14, OK20, OK32, OK39	OK36, OK22					OK16, OK22, OK28								OK8, OK16, OK20, OK22, OK34, OK35, OK32	OK8, OK11, OK12, OK16, OK23, OK31, OK32, OK36, OK38, OK39, OK13, OK18		OK14, OK22, OK23, OK32	OK17, OK21, OK36, OK38, OK39	OK34, OK27, OK36, OK38, OK39	OK24, OK31, OK32, OK36, OK38, OK39				
PH13			OK9, OK16, OK17, OK21, OK32, OK27, OK29, OK36, OK37, OK38, OK39	OK16, OK20		OK9, OK15, OK25, OK26, OK30	OK14, OK10, OK15, OK16, OK17, OK21, OK25, OK26, OK30, OK27							OK20, OK23, OK25, OK26, OK27						OK14, OK15, OK21, OK30, OK27, OK29, OK36, OK37, OK38, OK39	OK16, OK23, OK31, OK29, OK38			OK14, OK9, OK15, OK16, OK23, OK17, OK21, OK25, OK26, OK30, OK29, OK38, OK39		OK16, OK23, OK31, OK29, OK38	OK17, OK21, OK25, OK26, OK29, OK36, OK37, OK38, OK39	OK15, OK30, OK27, OK29, OK36, OK37, OK38, OK39	OK31, OK32, OK36, OK37, OK38, OK39					
PH14	OK22	OK9, OK22					OK22		OK9, OK22	OK39					OK38, OK39											OK38, OK39	OK39			OK38, OK39	OK38, OK39	OK38, OK39	OK38, OK39	
PH15	OK4	OK9			OK16		OK9, OK15	OK14, OK9, OK15		OK9														OK34, OK35	OK36, OK38, OK13, OK18		OK14	OK9, OK36, OK38	OK9, OK15, OK34, OK35, OK36, OK38	OK36, OK38				
PH16			OK9, OK8, OK11, OK12, OK16, OK17, OK21, OK26, OK29, OK36,	OK9, OK8, OK11, OK12, OK16, OK17, OK21, OK26, OK34, OK35, OK31,				OK16, OK34, OK35, OK31			OK9, OK36					OK8, OK11, OK12, OK25, OK26, OK27								OK14, OK15, OK17, OK21, OK34, OK35, OK30, OK27, OK29, OK36,			OK14, OK9, OK15, OK16, OK17, OK21, OK25, OK30, OK29, OK30, OK29,			OK17, OK21, OK34, OK35, OK26, OK30, OK36, OK27, OK29, OK37, OK38, OK39	OK15, OK30, OK35, OK30, OK27, OK29, OK36, OK37, OK38, OK39	OK31, OK32, OK29, OK36, OK37, OK38, OK39		

**ПРОЄКТ освітньої програми для обговорення
на 2025-2026 навчальний рік**

ПРН	Інтегральна компетентність																																	
	Компетентності																																	
	Загальні компетентності														Спеціальні (фахові) компетентності																			
	ЗК1	ЗК2	ЗК3	ЗК4	ЗК5	ЗК6	ЗК7	ЗК8	ЗК9	ЗК10	ЗК11	ЗК12	ЗК13	ЗК14	СК1	СК2	СК3	СК4	СК5	СК6	СК7	СК8	СК9	СК10	СК11	СК12	СК13	СК14	СК15	СК16	СК17	СК18		
			OK37 OK32, OK27, OK29, OK36, OK37, OK13, OK18																		OK37, OK13, OK18							OK38, OK39						
PH17		OK9, OK36, OK37, OK38				OK33			OK14, OK25, OK26, OK26, OK30, OK27			OK22, OK36			OK25, OK39			OK25, OK26, OK27					OK27, OK39	OK14, OK22, OK28, OK25, OK26, OK30, OK39				OK14, OK22, OK32	OK25, OK26, OK36, OK39	OK30, OK27, OK36, OK39	OK32, OK36, OK39			
PH18		OK5														OK16, OK22											OK16, OK22				OK22			
PH19	OK7				OK7	OK7	OK7, OK10, OK15, OK25, OK26, OK30													OK34, OK35, OK39, OK13, OK18	OK7, OK14, OK15, OK17, OK21, OK34, OK35, OK30, OK33, OK38, OK39, OK13, OK18				OK14, OK9, OK15, OK17, OK21, OK25, OK26, OK30, OK38, OK39					OK15, OK17, OK21, OK25, OK38, OK39	OK15, OK34, OK35, OK30, OK38, OK39	OK38, OK39		
PH20				OK1	OK2, OK33				OK1, OK2, OK33		OK1							OK12, OK20										OK9, OK33						
PH21	OK4		OK9, OK8, OK11, OK12, OK16, OK20, OK17, OK21, OK26, OK39				OK8, OK11, OK12, OK14, OK16, OK9, OK17, OK21, OK25, OK26		OK16, OK22					OK8, OK11, OK12, OK20, OK23, OK17, OK21, OK25, OK31, OK38, OK39			OK8, OK11, OK12, OK20, OK23, OK25, OK26, OK27					OK16, OK22, OK23	OK12, OK34, OK35, OK27, OK39		OK8, OK16, OK20, OK22, OK34, OK35, OK32	OK8, OK11, OK12, OK16, OK23, OK24, OK31, OK39	OK14, OK22, OK23, OK32	OK9, OK17, OK21, OK26, OK38, OK39	OK9, OK34, OK35, OK27, OK38, OK39	OK31, OK32, OK38, OK39				
PH22		OK9, OK29, OK38							OK16, OK22, OK34, OK35, OK31		OK22, OK36																OK16, OK22, OK34, OK35, OK32	OK16, OK31, OK36	OK16, OK31, OK29, OK38	OK22, OK32	OK34, OK36, OK38	OK34, OK35, OK34, OK36, OK38	OK31, OK32, OK34, OK36, OK38	
PH23		OK3, OK9	OK9, OK16, OK21, OK29, OK36, OK37, OK38, OK39							OK16, OK22	OK29, OK37, OK38, OK39		OK39				OK37, OK38									OK16, OK36, OK38, OK39			OK9, OK21, OK34, OK36, OK37, OK38, OK39	OK9, OK34, OK36, OK37, OK38, OK39	OK9, OK34, OK36, OK37, OK38, OK39			
PH24	OK4	OK4								OK4, OK22	OK39	OK19, OK22, OK36	OK4, OK9, OK39					OK12, OK20				OK22							OK22	OK36, OK39	OK36, OK39	OK36, OK39		
PH25			OK26				OK25, OK26	OK25, OK26						OK25			OK25, OK26											OK25, OK26				OK17, OK25, OK26, OK34, OK36,		

**ПРОЄКТ освітньої програми для обговорення
на 2025-2026 навчальний рік**

ПРН	Інтегральна компетентність																																	
	Компетентності																																	
	Загальні компетентності														Спеціальні (фахові) компетентності																			
	ЗК1	ЗК2	ЗК3	ЗК4	ЗК5	ЗК6	ЗК7	ЗК8	ЗК9	ЗК10	ЗК11	ЗК12	ЗК13	ЗК14	СК1	СК2	СК3	СК4	СК5	СК6	СК7	СК8	СК9	СК10	СК11	СК12	СК13	СК14	СК15	СК16	СК17	СК18		
PH26				OK34					OK34												OK34	OK34		OK34										
PH27																																		

Гарант ОП

підписано

Вікторія КОЗУБ

**ПРОЄКТ освітньої програми для обговорення
на 2025-2026 навчальний рік**