

**ПРОЄКТ освітньої програми для обговорення  
на 2025-2026 навчальний рік**

**ОСВІТНЬО-ПРОФЕСІЙНА ПРОГРАМА  
«ЕКОНОМІЧНА КІБЕРНЕТИКА»**

<b>РІВЕНЬ ВИЩОЇ ОСВІТИ</b>	<b>Перший (бакалаврський)</b>
<b>СТУПІНЬ ВИЩОЇ ОСВІТИ</b>	<b>Бакалавр</b>
<b>ГАЛУЗЬ ЗНАНЬ</b>	<b>05 Соціальні та поведінкові науки</b>
<b>СПЕЦІАЛЬНІСТЬ</b>	<b>051 Економіка</b>

**ПРОЄКТ освітньої програми для обговорення  
на 2025-2026 навчальний рік**

**ПРЕАМБУЛА**

Робоча група освітньо-професійної програми «Економічна кібернетика»:

Прокопович Світлана Валеріївна, кандидат економічних наук, доцент, доцент кафедри економічної кібернетики і системного аналізу, гарант освітньо-професійної програми.

Гур'янова Лідія Семенівна, доктор економічних наук, професор, завідувач кафедри економічної кібернетики і системного аналізу

Чаговець Любов Олексіївна, кандидат економічних наук, доцент, доцент кафедри економічної кібернетики і системного аналізу

Носарь Аліна Володимирівна, здобувач вищої освіти

Кононов Олег Юрійович, кандидат економічних наук, директор із маркетингу ТОВ «МЕХАТРОНІКА»

Nadiya Dubrovina – CSc, PhD, as. prof., Bratislava University of Economics and Management (Bratislava, Slovakia)

Освітньо-професійна програма оновлена на підставі:

1. Законодавчих та нормативних актів: Законів України «Про освіту», «Про вищу освіту», Національного класифікатору України: Класифікатор професій (ДК 003:2010).

2. Стандарту вищої освіти за спеціальністю 051 «Економіка» галузі знань 05 «Соціальні та поведінкові науки» для першого (бакалаврського) рівня вищої освіти, затвердженого наказом Міністерства освіти і науки України від 13.11.2018 р. № 1244.

3. Аналізу ринку праці, з урахуванням регіонального контексту.

4. Вивчення вітчизняного та зарубіжного досвіду.

5. Пропозицій роботодавців.

6. Рекомендації після процедур внутрішнього та зовнішнього оцінювання ОП (акредитація НАЗЯВО, міжнародними інституціями, сертифікації та інші).

Рецензії-відгуки зовнішніх стейкхолдерів (додаються).

**ПРОЄКТ освітньої програми для обговорення  
на 2025-2026 навчальний рік**

**I. ЗАГАЛЬНА ХАРАКТЕРИСТИКА**

<b>Рівень вищої освіти</b>	Перший (бакалаврський) рівень
<b>Ступінь вищої освіти</b>	Бакалавр
<b>Галузь знань</b>	05 Соціальні та поведінкові науки
<b>Спеціальність</b>	051 Економіка
<b>Освітня програма</b>	Економічна кібернетика / Economic Cybernetics
<b>Форми здобуття освіти, обсяг освітньої програми в кредитах ЄКТС та терміни навчання</b>	На базі повної загальної середньої освіти: очна (денна) форма – 240 кредитів, 3 роки 10 місяців;
<b>Наявність акредитації</b>	<a href="#">Сертифікат про акредитацію спеціальності МОНУ</a> серія УД № 21011804 від 13.11.2019 р. строк дії сертифіката до 01.07.2028 р
<b>Мова(и) навчання / оцінювання</b>	Українська
<b>Структурний підрозділ відповідальний за ОП</b>	Кафедра економічної кібернетики і системного аналізу <a href="https://ek.hneu.edu.ua/">https://ek.hneu.edu.ua/</a>
<b>Вимоги до зарахування</b>	Вступ на перший (бакалаврський) рівень вищої освіти здійснюється відповідно до Правил прийому та Порядку прийому на навчання для здобуття вищої освіти. Правила та строки прийому на навчання розміщені на сайті ХНЕУ ім. С. Кузнеця за посиланням <a href="https://pk.hneu.edu.ua/normatyvni-dokumenty/">https://pk.hneu.edu.ua/normatyvni-dokumenty/</a> Для успішного засвоєння освітньої програми бакалавра вступники повинні мати повну загальну середню освіту та прагнення оволодіти знаннями в галузі соціальних та поведінкових наук за спеціальністю економіка.
<b>Обмеження щодо форм навчання</b>	Обмеження відсутні
<b>Освітня кваліфікація</b>	Бакалавр з економіки за освітньо-професійною програмою «Економічна кібернетика»
<b>Кваліфікація(-ї) професійна(-і)</b>	-
<b>Кваліфікація в дипломі</b>	Ступінь вищої освіти: бакалавр Спеціальність: 051 «Економіка» Освітня програма: «Економічна кібернетика»
<b>Мета освітньої програми</b>	Підготовка висококваліфікованих фахівців у галузі формування та реалізації ефективних рішень соціально-економічних проблем на базі економіко-математичних методів, нових інформаційних технологій.
<b>Фокус та особливості (унікальність) програми</b>	Підготовка фахівців у галузі економіки, що фокусується на використанні знань, вмінь та навичок вирішення управлінських завдань у соціально-економічних системах макро-, мезо- і мікрорівня щодо організації, оцінювання, аналізу, планування, оптимізації та регулювання ефективного функціонування та розвитку досліджуваних систем в умовах невизначеності та ризику на основі використання сучасного економіко-математичного інструментарію
<b>Опис предметної області</b>	<b>Об'єкт вивчення та/або діяльності:</b> закономірності функціонування та розвитку соціально-економічних систем, соціально-економічних процесів, їх моделювання, прогнозування та регулювання, мотивація і поведінка економічних суб'єктів. <b>Цілі навчання:</b> підготовка фахівців, які володіють сучасним

**ПРОЄКТ освітньої програми для обговорення  
на 2025-2026 навчальний рік**

	<p>економічним мисленням, теоретичними знаннями і практичними навичками, необхідними для розв'язання завдань предметної області.</p> <p><b>Теоретичний зміст предметної області:</b> поняття, категорії, концепції, принципи соціально-економічних наук.</p> <p><b>Методи, методики та технології:</b> загальнонаукові методи пізнання та дослідницької діяльності, математичні та статистичні методи економічного аналізу, економіко-математичне моделювання, інформаційно-комунікаційні технології досліджень, розповсюдження, та презентацій результатів досліджень.</p> <p><b>Інструментарій та обладнання:</b> сучасне інформаційно-комунікаційне обладнання, інформаційні системи та програмні продукти, що застосовуються в професійній діяльності.</p>
<b>Академічна мобільність</b>	-
<b>Академічні права випускників</b>	Можливість продовжувати освіту за другим (магістерським) рівнем вищої освіти. Набуття додаткових кваліфікацій в системі післядипломної освіти.
<b>Працевлаштування випускників</b>	<p>Бакалавр з економіки за освітньо-професійною програмою «Економічна кібернетика» здатний виконувати професійні види робіт й обіймати первинні посади в органах державної влади, в організаціях та бізнес-структурах різних видів діяльності та форм власності згідно з Національним класифікатором України: Класифікатор професій ДК 003:2010:</p> <p>1229.7. Керівник інших основних підрозділів в інших сферах діяльності. 1238. Керівник проектів та програм у сфері матеріального (нематеріального) виробництва. 1312. Керівники малих підприємств без апарату управління в промисловості. 2412.2. Аналітик у сфері професійної зайнятості 2412.2. Фахівець з аналізу ринку праці. 2414.2. Аналітик з питань фінансово-економічної безпеки. 2414.2. Професіонал з фінансово-економічної безпеки. 2419.2. Професіонали у сфері маркетингу, ефективності господарської діяльності, раціоналізації виробництва, інтелектуальної власності та інноваційної діяльності.</p> <p>2419.2 Фахівець-аналітик з дослідження товарного ринку. 2419.2. Професіонал з економічної кібернетики</p>
<b>Силабуси освітніх компонентів</b>	<a href="https://www.hneu.edu.ua/informatsijnyj-paket-bakalavr-ekonomichna-kibernetyka-2024/">https://www.hneu.edu.ua/informatsijnyj-paket-bakalavr-ekonomichna-kibernetyka-2024/</a>

## II. ПЕРЕЛІК КОМПЕТЕНТНОСТЕЙ ВИПУСКНИКА

<b>Інтегральна компетентність</b>	Здатність розв'язувати складні спеціалізовані задачі та практичні проблеми в економічній сфері, які характеризуються комплексністю та невизначеністю умов, що передбачає застосування теорій та методів економічної науки.
<b>Загальні компетентності</b>	<p>ЗК1. Здатність реалізувати свої права і обов'язки як члена суспільства, усвідомлювати цінності громадянського (демократичного) суспільства та необхідність його сталого розвитку, верховенства права, прав і свобод людини і громадянина в Україні.</p> <p>ЗК2. Здатність зберігати моральні, культурні, наукові цінності та примножувати досягнення суспільства на основі розуміння історії та закономірностей розвитку предметної області, її місця у загальній системі знань про природу і суспільство та у розвитку суспільства, техніки і технологій, використовувати різні види та форми рухової активності для активного відпочинку та ведення здорового способу життя.</p>

**ПРОЄКТ освітньої програми для обговорення  
на 2025-2026 навчальний рік**

	ЗК3. Здатність до абстрактного мислення, аналізу та синтезу.
	<p>ЗК4. Здатність застосовувати знання у практичних ситуаціях.</p> <p>ЗК5. Здатність спілкуватися державною мовою як усно, так і письмово.</p> <p>ЗК6. Здатність спілкуватися іноземною мовою.</p> <p>ЗК7. Навички використання інформаційних і комунікаційних технологій.</p> <p>ЗК8. Здатність до пошуку, оброблення та аналізу інформації з різних джерел.</p> <p>ЗК9. Здатність до адаптації та дій в новій ситуації.</p> <p>ЗК10. Здатність бути критичним і самокритичним.</p> <p>ЗК11. Здатність приймати обґрунтовані рішення.</p> <p>ЗК12. Навички міжособистісної взаємодії.</p> <p>ЗК13. Здатність діяти соціально відповідально та свідомо.</p> <p>ЗК14. Здатність ухвалювати рішення та діяти, дотримуючись принципу неприпустимості корупції та будь-яких проявів недоброчесності.</p>
<p style="text-align: center;"><b>Спеціальні (фахові, предметні) компетентності</b></p>	<p>СК1. Здатність виявляти знання та розуміння проблем предметної області, основ функціонування сучасної економіки на мікро-, мезо-, макро- та міжнародному рівнях.</p> <p>СК2. Здатність здійснювати професійну діяльність у відповідності з чинними нормативними та правовими актами.</p> <p>СК3. Розуміння особливостей провідних наукових шкіл та напрямів економічної науки.</p> <p>СК4. Здатність пояснювати економічні та соціальні процеси і явища на основі теоретичних моделей, аналізувати і змістовно інтерпретувати отримані результати.</p> <p>СК5. Розуміння особливостей сучасної світової та національної економіки, їх інституційної структури, обґрунтування напрямів соціальної, економічної та зовнішньоекономічної політики держави.</p> <p>СК6. Здатність застосовувати економіко-математичні методи та моделі для вирішення економічних задач.</p> <p>СК7. Здатність застосовувати комп'ютерні технології та програмне забезпечення з обробки даних для вирішення економічних завдань, аналізу інформації та підготовки аналітичних звітів.</p> <p>СК8. Здатність аналізувати та розв'язувати завдання у сфері економічних та соціально-трудоу відносин.</p> <p>СК9. Здатність прогнозувати на основі стандартних теоретичних та економетричних моделей соціально-економічні процеси.</p> <p>СК10. Здатність використовувати сучасні джерела економічної, соціальної, управлінської, облікової інформації для складання службових документів та аналітичних звітів.</p> <p>СК11. Здатність обґрунтовувати економічні рішення на основі розуміння закономірностей економічних систем і процесів та із застосуванням сучасного методичного інструментарію.</p> <p>СК12. Здатність самостійно виявляти проблеми економічного характеру при аналізі конкретних ситуацій, пропонувати способи їх вирішення.</p> <p>СК13. Здатність проводити економічний аналіз функціонування та розвитку суб'єктів господарювання, оцінку їх конкурентоспроможності.</p> <p>СК14. Здатність поглиблено аналізувати проблеми і явища в одній або декількох професійних сферах з врахуванням економічних ризиків та можливих соціально-економічних наслідків.</p> <p>СК15. Здатність здійснювати побудову моделей управління складними</p>

## **ПРОЄКТ освітньої програми для обговорення на 2025-2026 навчальний рік**

	соціально-економічними системами. СК16 Здатність розробляти сценарії та стратегії розвитку економічних систем різного рівня. СК17. Здатність обґрунтовувати рішення щодо управління підприємством (установою, окремим підрозділом) в умовах невизначеності та ризику.
--	---

З метою забезпечення кореляції визначених компетентностей з класифікацією компетентностей НРК використовується матриця відповідності визначених компетентностей та дескрипторів НРК, яка є інформаційним додатком (**Таблиця 1 Пояснювальної записки**).

### **ІІІ. НОРМАТИВНИЙ ЗМІСТ ПІДГОТОВКИ ЗДОБУВАЧІВ ВИЩОЇ ОСВІТИ, СФОРМУЛЬОВАНИЙ У ТЕРМІНАХ РЕЗУЛЬТАТІВ НАВЧАННЯ ЗА СПЕЦІАЛЬНІСТЮ 051 ЕКОНОМІКА ОПП ЕКОНОМІЧНА КІБЕРНЕТИКА**

РН1. Асоціювати себе як члена громадянського суспільства, наукової спільноти, визнавати верховенство права, зокрема у професійній діяльності, розуміти і вміти користуватися власними правами і свободами, виявляти повагу до прав і свобод інших осіб, зокрема, членів колективу.

РН2. Відтворювати моральні, культурні, наукові цінності, примножувати досягнення суспільства в соціально-економічній сфері, пропагувати ведення здорового способу життя.

РН3. Знати та використовувати економічну термінологію, пояснювати базові концепції мікро- та макроекономіки.

РН4. Розуміти принципи економічної науки, особливості функціонування економічних систем.

РН5. Застосовувати аналітичний та методичний інструментарій для обґрунтування пропозицій та прийняття управлінських рішень різними економічними агентами (індивідуумами, домогосподарствами, підприємствами та органами державної влади).

РН6. Використовувати професійну аргументацію для донесення інформації, ідей, проблем та способів їх вирішення до фахівців і нефахівців у сфері економічної діяльності.

РН7. Пояснювати моделі соціально-економічних явищ з погляду фундаментальних принципів і знань на основі розуміння основних напрямів розвитку економічної науки.

РН8. Застосовувати відповідні економіко-математичні методи та моделі для вирішення економічних задач.

РН9. Усвідомлювати основні особливості сучасної світової та національної економіки, інституційної структури, напрямів соціальної, економічної та зовнішньоекономічної політики держави.

РН10. Проводити аналіз функціонування та розвитку суб'єктів господарювання, визначати функціональні сфери, розраховувати відповідні показники які характеризують результативність їх діяльності.

РН11. Вміти аналізувати процеси державного та ринкового регулювання соціально-економічних і трудових відносин.

РН12. Застосовувати набуті теоретичні знання для розв'язання практичних



## **ПРОЄКТ освітньої програми для обговорення на 2025-2026 навчальний рік**

завдань та змістовно інтерпретувати отримані результати.

PH13. Ідентифікувати джерела та розуміти методологію визначення і методи отримання соціально-економічних даних, збирати та аналізувати необхідну інформацію, розраховувати економічні та соціальні показники.

PH14. Визначати та планувати можливості особистого професійного розвитку.

PH15. Демонструвати базові навички креативного та критичного мислення у дослідженнях та професійному спілкуванні.

PH16. Вміти використовувати дані, надавати аргументацію, критично оцінювати логіку та формувати висновки з наукових та аналітичних текстів з економіки.

PH17. Виконувати міждисциплінарний аналіз соціально-економічних явищ і проблем в одній або декількох професійних сферах з врахуванням ризиків та можливих соціально-економічних наслідків.

PH18. Використовувати нормативні та правові акти, що регламентують професійну діяльність.

PH19. Використовувати інформаційні та комунікаційні технології для вирішення соціально-економічних завдань, підготовки та представлення аналітичних звітів.

PH20. Оволодіти навичками усної та письмової професійної комунікації державною та іноземною мовами.

PH21. Вміти абстрактно мислити, застосовувати аналіз та синтез для виявлення ключових характеристик економічних систем різного рівня, а також особливостей поведінки їх суб'єктів.

PH22. Демонструвати гнучкість та адаптивність у нових ситуаціях, у роботі із новими об'єктами, та у невизначених умовах.

PH23. Показувати навички самостійної роботи, демонструвати критичне, креативне, самокритичне мислення.

PH24. Демонструвати здатність діяти соціально відповідально та свідомо на основі етичних принципів, цінувати та поважати культурне різноманіття, індивідуальні відмінності людей.

PH25. Здатність здійснювати оцінку стійкості функціонування й розвитку суб'єкта економічної діяльності, соціально-економічної системи макро-, мезо- і мікрорівня, виділяти найбільш актуальні завдання управління об'єктом.

PH26. Здатність розробляти пошуковий і нормативний прогноз, формулювати мету управління економічною системою, формувати систему критеріїв якості управління, вибору оптимального сценарію розвитку.

PH27. Здатність обґрунтовувати власну точку зору на розв'язуване завдання управління на основі використання сучасного економіко-математичного інструментарію.

**ПРОЄКТ освітньої програми для обговорення  
на 2025-2026 навчальний рік**

**VI. СТРУКТУРА ОСВІТНЬОЇ ПРОГРАМИ ПІДГОТОВКИ БАКАЛАВРІВ**

**4.1. СТРУКТУРА ПРОГРАМИ ТА ОСВІТНІ КОМПОНЕНТИ**

№	Освітні компоненти (навчальні дисципліни, курсові проекти (роботи), практики, кваліфікаційна робота)	Кредити ЄКТС	Структура, %
<b>ЦИКЛ ЗАГАЛЬНОЇ ПІДГОТОВКИ</b>			
1	<i>ОБОВ'ЯЗКОВІ ОСВІТНІ КОМПОНЕНТИ</i>	23	10%
2	<i>ВИБІРКОВІ ОСВІТНІ КОМПОНЕНТИ</i>	35	15%
<b>ЦИКЛ ПРОФЕСІЙНОЇ ПІДГОТОВКИ</b>			
3	<i>ОБОВ'ЯЗКОВІ ОСВІТНІ КОМПОНЕНТИ</i>	157	65%
4	<i>ВИБІРКОВІ ОСВІТНІ КОМПОНЕНТИ</i>	25	10%
<b>ЗАГАЛЬНА КІЛЬКІСТЬ :</b>		<b>240</b>	<b>100%</b>
<i>в тому числі: варіативна складова</i>		60	25%

Код ОК	Освітні компоненти (навчальні дисципліни, курсові проекти (роботи), практики, кваліфікаційна робота)	Кредити ЄКТС	Форми підсумкового контролю
<b>ЦИКЛ ЗАГАЛЬНОЇ ПІДГОТОВКИ</b>			
<i>ОБОВ'ЯЗКОВІ ОСВІТНІ КОМПОНЕНТИ</i>			
ОК 1	Українська мова (за професійним спрямуванням)	3	Залік
ОК 2	Філософія	5	Екзамен
ОК 3	Іноземна мова (за професійним спрямуванням)	9	Залік, Екзамен
ОК 4	Історія української культури	4	Залік
ОК 5	Тренінг-курс «Безпека життєдіяльності та охорона праці»	2	Залік
<i>ВИБІРКОВІ ОСВІТНІ КОМПОНЕНТИ</i>			
ВК 1	Навчальна дисципліна технологічного спрямування	5	Залік
ВК 2	Навчальна дисципліна соціально-психологічного спрямування	5	Залік
ВК 3	Навчальна дисципліна правового спрямування	5	Залік
ВК 4	Майнор або вільний майнор	5	Залік
ВК 5	Майнор або вільний майнор	5	Залік
ВК 6	Майнор або вільний майнор	5	Залік
ВК 7	Майнор або вільний майнор	5	Залік
<b>ЦИКЛ ПРОФЕСІЙНОЇ ПІДГОТОВКИ</b>			
<i>ОБОВ'ЯЗКОВІ ОСВІТНІ КОМПОНЕНТИ</i>			
ОК 6	Вища математика	5	Екзамен
ОК 7	Економічна теорія	5	Екзамен
ОК 8	Вступ до фаху	3	Залік
ОК 9	Інформатика	5	Залік
ОК 10	Теорія ймовірностей та математична статистика	5	Екзамен
ОК 11	Мікроекономіка	4	Залік
ОК 12	Макроекономіка	5	Залік
ОК 13	Дослідження операцій і методи оптимізації	5	Екзамен
ОК 14	Статистика	5	Екзамен
ОК 15	Технологія проектування та адміністрування баз даних і сховищ даних	5	Залік



**ПРОЄКТ освітньої програми для обговорення  
на 2025-2026 навчальний рік**

ОК 16	Економіка підприємства	5	Екзамен
ОК 17	Дослідження операцій і методи оптимізації - 2	5	Екзамен
ОК 18	Економетрика	5	Екзамен
ОК 19	Менеджмент	4	Залік
ОК 20	Міжнародна економіка	5	Екзамен
ОК 21	Курсова робота: Економетрика	1	Курсова робота
ОК 22	Управління персоналом	5	Екзамен
ОК 23	Фінанси	4	Екзамен
ОК 24	Маркетинг	4	Екзамен
ОК 25	Прогнозування соціально-економічних процесів	6	Екзамен
ОК 26	Економічна кібернетика	5	Екзамен
ОК 27	Курсова робота: Економічна кібернетика	1	Курсова робота
ОК 28	Бухгалтерський облік	4	Екзамен
ОК 29	Виробнича практика	3	ЗВІТ
ОК 30	Імітаційне моделювання	4	Залік
ОК 31	Системи прийняття рішень	4	Залік
ОК 32	Економетрика-2	5	Екзамен
ОК 33	Іноземна мова академічної та професійної комунікації	4	Залік
ОК 34	Управління проектами інформатизації	6	Екзамен
ОК 35	Комплексний тренінг	3	ЗВІТ
ОК 36	Науково-дослідна практика	5	ЗВІТ
ОК 37	Переддипломна практика	9	ЗВІТ
ОК 38	Дипломна робота	13	Дипломна робота
<i><b>ВИБІРКОВІ ОСВІТНІ КОМПОНЕНТИ</b></i>			
ВК 8	Мейджор 1	5	Екзамен
ВК 9	Мейджор 2	5	Екзамен
ВК 10	Мейджор 3	5	Екзамен
ВК 11	Мейджор 4	5	Екзамен
ВК 12	Мейджор 5	5	Екзамен

#### **4.2. ВИБІРКОВА СКЛАДОВА ОСВІТНЬО-ПРОФЕСІЙНОЇ ПРОГРАМИ**

Вибіркова складова навчального плану першого (бакалаврського) рівня вищої освіти складається з: вибіркових навчальних дисциплін за спрямуванням, майнора або вільних майнорів, мейджорів.

Здобувач вищої освіти обирає 1 майнор або 4 вільні майнори з загальноуніверситетського пулу дисциплін. Майнор, як правило, складається з 4 навчальних дисциплін. Обсяг кожної дисципліни майнора (вільного майнора) – 5 кредитів ЄКТС.

Як виняток, майнор може складатися з 2 навчальних дисциплін. Тоді, обсяг кожної дисципліни майнора – 10 кредитів ЄКТС. Дисципліни майнора (вільного майнора) викладаються по одній дисципліні в 3, 4, 5, 6 семестрах для здобувачів вищої освіти очної (денної) форми навчання. Формою підсумкового контролю дисциплін майнора (вільного майнора) є залік.

Здобувачеві вищої освіти пропонується обирати 1 дисципліну технологічного спрямування, 1 дисципліну соціально-психологічного спрямування, 1 дисципліну правового спрямування. Обсяг кожної вибіркової навчальної дисципліни за

## **ПРОЄКТ освітньої програми для обговорення на 2025-2026 навчальний рік**

спрямуванням – 5 кредитів ЄКТС.

Формою підсумкового контролю за вибірковою навчальною дисципліною технологічного спрямування є залік; за вибірковою навчальною дисципліною соціально-психологічного спрямування – залік; за вибірковою навчальною дисципліною правового спрямування – залік.

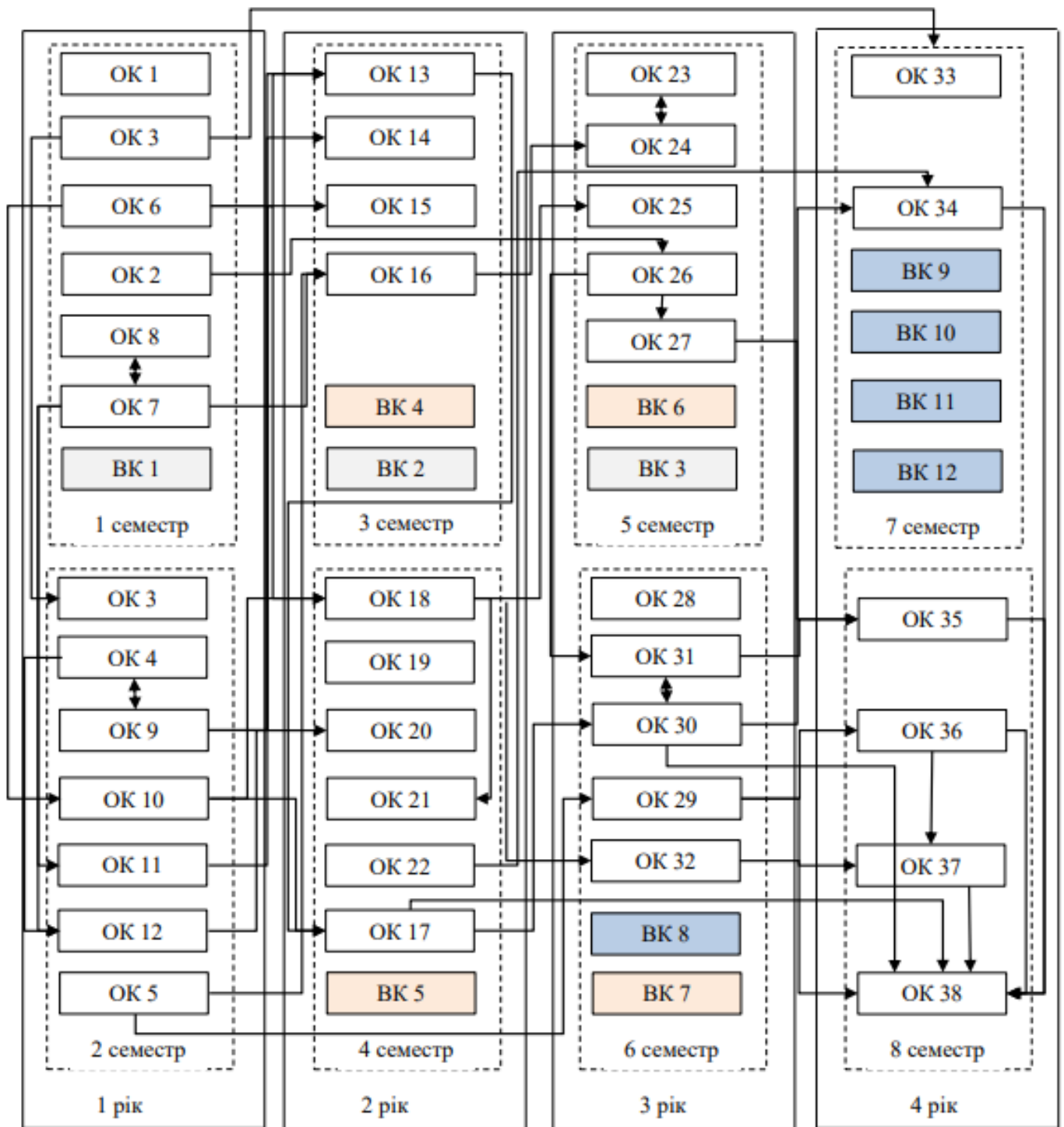
Вибіркова навчальна дисципліна технологічного спрямування викладається на 1 курсі для здобувачів вищої освіти очної (денної) форми навчання. Семестр, у якому викладається дисципліна, визначається навчальним планом освітньої програми.

Вибіркова навчальна дисципліна соціально-психологічного та вибіркова навчальна правового спрямування викладається в 3 або 4, або 5, або 6 семестрі для здобувачів вищої освіти очної (денної) форми навчання. Семестр, у якому викладається дисципліна, визначається навчальним планом освітньої програми.

Обсяг вибіркової навчальної дисципліни мейджора – 5 кредитів ЄКТС. Формою підсумкового контролю дисциплін мейджорів є екзамен (іспит). Дисципліни мейджори викладаються в 5, 6, 7 семестрі для здобувачів вищої освіти денної (очної) форми навчання. Кількість дисциплін мейджорів, яка викладається в певному семестрі, визначається навчальним планом освітньої програми.

**ПРОЄКТ освітньої програми для обговорення  
на 2025-2026 навчальний рік**

**4.3. СТРУКТУРНО-ЛОГІЧНА СХЕМА ОСВІТНЬО-ПРОФЕСІЙНОЇ  
ПРОГРАМИ «ЕКОНОМІЧНА КІБЕРНЕТИКА» ПЕРШОГО  
(БАКАЛАВРСЬКОГО) РІВНЯ ВИЩОЇ ОСВІТИ**



**ПРОЄКТ освітньої програми для обговорення  
на 2025-2026 навчальний рік**

**V. ФОРМИ АТЕСТАЦІЇ ЗДОБУВАЧІВ ВИЩОЇ ОСВІТИ**

<b>Форми атестації здобувачів вищої освіти</b>	Атестація за освітньою програмою здійснюється екзаменаційною комісією відповідно до вимог стандарту вищої освіти після виконання студентом навчального плану у формі публічного захисту кваліфікаційної роботи бакалавра (дипломної роботи) за спеціальністю 051 Економіка. До атестації допускаються студенти, які виконали всі вимоги освітньої програми та навчального плану.
<b>Вимоги до кваліфікаційної роботи</b>	Кваліфікаційна робота має передбачати розв'язання складного спеціалізованого завдання або практичної проблеми в економічній сфері із застосуванням теорій та методів економічної науки. У кваліфікаційній роботі не може бути академічного плагіату, фальсифікації та списування. Кваліфікаційна робота має бути оприлюднена на інформаційних ресурсах ХНЕУ ім. С. Кузнеця. Оприлюднення кваліфікаційних робіт, що містять інформацію з обмеженим доступом, здійснювати у відповідності до вимог чинного законодавства.
<b>Вимоги до публічного захисту</b>	У процесі публічного захисту кандидат на присвоєння бакалаврського ступеня повинен показати уміння чітко і упевнено викладати зміст проведених досліджень, аргументовано відповідати на запитання та вести дискусію. Доповідь студента повинна супроводжуватися презентаційними матеріалами, призначеними для загального перегляду. Ухвалення екзаменаційною комісією рішення про присудження ступеня бакалавра з економіки за освітньо-професійною програмою «Економічна кібернетика» та видачу диплома бакалавра за результатами атестації студентів оголошуються після оформлення в установленому порядку протоколів засідань екзаменаційної комісії.

**VI. ВИМОГИ ДО НАЯВНОСТІ СИСТЕМИ ВНУТРІШНЬОГО ЗАБЕЗПЕЧЕННЯ  
ЯКОСТІ ВИЩОЇ ОСВІТИ**

<b>Політика щодо забезпечення якості вищої освіти</b>	Основні принципи внутрішнього забезпечення якості освіти у ХНЕУ ім. С. Кузнеця: відповідальності; відповідності; адекватності; автономності; вимірюваності; академічної культури; відкритості. Основні процедури внутрішнього забезпечення якості освіти в ХНЕУ ім. С. Кузнеця: формалізація політики якості, стратегічних цілей, завдань постійного поліпшення якості; забезпечення публічності інформації про освітні програми, ступені вищої освіти та кваліфікації; забезпечення дотримання академічної доброчесності працівниками закладів вищої освіти та здобувачами вищої освіти; підготовка та проведення маркетингово-моніторингових та соціально-психологічних досліджень для визначення потреб ринку праці, вимог стейкхолдерів вищої освіти, якості надання освітніх послуг і задоволеності якістю освітньої діяльності та якістю освіти; залучення стейкхолдерів вищої освіти (здобувачів вищої освіти, роботодавців, представників академічної спільноти тощо) до прийняття рішень за напрямками внутрішнього забезпечення якості; зовнішнє оцінювання якості діяльності ХНЕУ ім. С. Кузнеця за результатами участі в національних та міжнародних рейтингах вищих навчальних закладів, виконання Ліцензійних вимог, акредитації. Напрями: розроблення, затвердження, моніторинг та періодичний перегляд освітніх програм; забезпечення підвищення кваліфікації педагогічних,
---	---

**ПРОЄКТ освітньої програми для обговорення  
на 2025-2026 навчальний рік**

	<p>наукових і науково-педагогічних працівників; забезпечення студентоцентрованого навчання, викладання та оцінювання здобувачів вищої освіти; забезпечення наявності необхідних ресурсів для організації освітнього процесу; забезпечення наявності інформаційних систем для ефективного управління освітнім процесом.</p>
<p><b>Забезпечення якості розроблення, затвердження, моніторингу, перегляду та оновлення освітніх програм</b></p>	<p>Моніторинг та періодичний перегляд освітніх програм здійснюється згідно з діючими нормативними актами в ХНЕУ ім. С. Кузнеця.</p> <p>Перегляд освітніх програм здійснюється на основі аналізу задоволення освітніх потреб здобувачів вищої освіти: можливості побудови індивідуальної траєкторії навчання, дотримання академічних свобод в освітньому процесі, задоволеності якістю освітньої програми, тощо; роботодавців: якості формування загальних та фахових компетентностей, актуальних соціальних навичок (soft skills); інших стейкхолдерів.</p> <p>Для перегляду освітніх програм використовуються: онлайн опитування, проведення дослідження фокус- групи, аналіз документів, аналіз ситуації, самооцінка робочою групою відповідно до вимог щодо структури та змісту освітньої програми.</p> <p>Періодичність перегляду освітніх програм здійснюється: а) щорічно за результатами моніторингу; б) після завершення освітньої програми здобувачами вищої освіти, в) в разі зміни законодавчої та нормативної бази.</p>
<p><b>Забезпечення зарахування, досягнення, визнання та атестація здобувачів</b></p>	<p>Оцінювання здобувачів вищої освіти є послідовним, прозорим та проводиться відповідно до встановлених в Університеті процедур згідно з нормативними актами.</p> <p>Щорічне оцінювання здобувачів освіти здійснюється відповідно до визначених освітньою програмою форм контролю; порядку оцінювання результатів навчання, що висвітлюється в робочих програмах навчальних дисциплін, робочих планах (технологічних картах) навчальних дисциплін, силабусах навчальних дисциплін; обліку результатів навчання, який ведеться з використанням програмного забезпечення корпоративної інформаційної системи управління (електронний журнал) та інформаційного середовища Персональної навчальної системи (ПНС) Університету. Оприлюднення результатів успішності, оцінювання результатів навчання відбувається через звіт «Інформація про поточну успішність та відвідування занять за навчальними дисциплінами семестру» (сайт Університету) та на сайті Персональних навчальних систем.</p> <p>Оцінювання здобувачів вищої освіти здійснюється на основі 100-бальної накопичувальної бально-рейтингової системи.</p>
<p><b>Забезпечення якості науково-педагогічних працівників</b></p>	<p>Щорічне рейтингове оцінювання діяльності науково- педагогічних працівників, кафедр і факультетів Університету здійснюється за рахунок використання механізмів оцінювання та самооцінювання результативності науково-педагогічної діяльності, її спрямованості на пріоритети розвитку національної системи вищої освіти, стратегії розвитку Університету, особистісного професійного розвитку науково- педагогічних працівників.</p> <p>Підсумки рейтингового оцінювання підводяться за результатами діяльності, досягнутими протягом навчального року. Оприлюднення результатів щорічного оцінювання науково-педагогічних працівників, кафедр та факультетів відбувається на засіданні вченої ради Університету.</p>

**ПРОЕКТ освітньої програми для обговорення  
на 2025-2026 навчальний рік**

<p><b>Ресурсне забезпечення освітнього процесу (навчальні ресурси та підтримка здобувачів вищої освіти)</b></p>	<p>Заклад вищої освіти забезпечує освітній процес необхідними та доступними ресурсами (кадровими, методичними, матеріальними, інформаційними та ін.) та здійснює відповідну підтримку здобувачів вищої освіти.</p> <p>Організаційно-методична підтримка самостійної роботи здобувачів вищої освіти полягає у розробці методичних, дидактичних, інструктивних матеріалів, наданні можливості формувати, закріплювати, поглиблювати й систематизувати отримані під час аудиторних занять знання та вміння, здійснювати самопідготовку й самоконтроль опанування освітньої-професійної програми та реалізується через Персональну навчальну систему ХНЕУ ім. С. Кузнеця.</p>
<p><b>Інформаційне забезпечення (інформаційний менеджмент)</b></p>	<p>З метою управління освітнім процесом розроблено ефективну політику в сфері інформаційного менеджменту та відповідну інтегровану інформаційну систему управління освітнім процесом. Дана система передбачає автоматизацію основних функцій управління освітнім процесом, зокрема: забезпечення проведення вступної кампанії, планування та організацію освітнього процесу; доступ до навчальних ресурсів; облік та аналіз успішності здобувачів вищої освіти; адміністрування основних та допоміжних процесів забезпечення освітньої діяльності; управління кадрами та ін.</p>
<p><b>Публічність інформації про освітні програми, освітню, наукову діяльність</b></p>	<p>Достовірна, об'єктивна, актуальна, своєчасна та легкодоступна інформація за освітньо-професійною програмою публікується на сайті ХНЕУ ім. С. Кузнеця, включаючи програми для потенційних здобувачів вищої освіти, випускників, інших стейкхолдерів і громадськості.</p> <p>Публічною є інформація про освітню діяльність за спеціальністю, включаючи критерії відбору на навчання; заплановані результати навчання за цією програмою; процедури навчання, викладання та оцінювання, що використовуються тощо.</p>
<p><b>Забезпечення академічної доброчесності</b></p>	<p>Забезпечення запобігання та виявлення академічного плагіату у наукових працях працівників закладу вищої освіти та здобувачів вищої освіти реалізується через політику, стандарти і процедури дотримання академічної доброчесності, регулюється такими документами ХНЕУ ім. С. Кузнеця: Кодекс академічної доброчесності; Кодекс професійної етики та організаційної культури працівників і здобувачів вищої освіти ХНЕУ ім. С. Кузнеця; Положення про комісію з питань академічної доброчесності ХНЕУ ім. С. Кузнеця.</p> <p>Перевірка наукових праць науково-педагогічних працівників Університету та здобувачів вищої освіти здійснюється за допомогою інтернет-сервісів на основі відкритих інтернет-ресурсів та системи StrikePlagiarism.com, що діє на підставі Ліцензійного Договору про надання права користування антиплагіатним програмним забезпеченням.</p>



**ПРОЕКТ освітньої програми для обговорення  
на 2025-2026 навчальний рік**

**Пояснювальна записка**

Таблиця 1

**Матриця відповідності визначених компетентностей дескрипторам НРК**

Класифікація компетентностей за НРК	<b>Знання</b> <b>Зн1</b> Концептуальні знання, набуті у процесі навчання та професійної діяльності, включаючи певні знання сучасних досягнень <b>Зн2</b> Критичне осмислення основних теорій, принципів, методів і понять у навчанні та професійній діяльності	<b>Уміння Ум1</b> Розв'язання складних непередбачуваних задач і проблем у спеціалізованих сферах професійної діяльності та/або навчання, що передбачає збирання та інтерпретацію інформації (даних), вибір методів та інструментальних засобів, застосування інноваційних підходів	<b>Комунікація К1</b> Донесення до фахівців і нефахівців інформації, ідей, проблем, рішень та власного досвіду в галузі професійної діяльності <b>К2</b> Здатність ефективно формувати комунікаційну стратегію	<b>Автономія та відповідальність</b> <b>АВ1</b> Управління комплексними діями або проектами, відповідальність за прийняття рішень у непередбачуваних умовах <b>АВ2</b> Відповідальність за професійний розвиток окремих осіб та/або груп осіб здатність до подальшого навчання з високим рівнем автономності
<b>Загальні компетентності</b>				
ЗК1			K1, K2	АВ1
ЗК2	ЗН1, ЗН2		K1	
ЗК3	ЗН1, ЗН2	УМ1		
ЗК4	ЗН2	УМ1	K1, K2	АВ2
ЗК5	ЗН1			
ЗК6			K1, K2	
ЗК7		УМ1	K1	
ЗК8	ЗН1	УМ1		
ЗК9		УМ1		АВ1
ЗК10	ЗН2			
ЗК11	ЗН2	УМ1		АВ1
ЗК12			K1, K2	
ЗК13	ЗН2		K1	АВ1
ЗК14	ЗН2			АВ2
<b>Спеціальні (фахові) компетентності</b>				
СК1	ЗН2	УМ1		
СК2			K2	
СК3		УМ1		
СК4	ЗН2		K2	
СК5	ЗН1	УМ1		
СК6		УМ1		
СК7			K1	АВ1
СК8				АВ1
СК9	ЗН1			
СК10		УМ1		АВ1
СК11	ЗН1		K1	
СК12			K1	АВ2
СК13		УМ1		
СК14	ЗН1, ЗН2	УМ1		
СК15	ЗН1, ЗН2	УМ1	K1	
СК16	ЗН1, ЗН2	УМ1	K1	АВ1
СК17	ЗН1, ЗН2	УМ1	K1	АВ1

**ПРОЄКТ освітньої програми для обговорення  
на 2025-2026 навчальний рік**

Таблиця 2

**Матриця відповідності визначених Стандартом результатів навчання та компетентностей**

Програмні результати навчання	Компетентності																															
	Загальні компетентності														Спеціальні (фахові) компетентності																	
	ЗК1	ЗК2	ЗК3	ЗК4	ЗК5	ЗК6	ЗК7	ЗК8	ЗК9	ЗК10	ЗК11	ЗК12	ЗК13	ЗК14	СК1	СК2	СК3	СК4	СК5	СК6	СК7	СК8	СК9	СК10	СК11	СК12	СК13	СК14	СК15	СК16	СК17	
PH1	OK1, OK3, OK4	OK1, OK3, OK4, OK5				OK2			OK9, OK22		OK8, OK22	OK1, OK36	OK4, OK9	OK8, OK37			OK37		OK8										OK9			
PH2	OK1, OK3, OK4	OK1, OK3, OK4, OK5			OK1, OK3, OK4		OK1			OK4		OK1, OK36	OK4, OK9	OK8				OK5					OK36		OK16							
PH3			OK8, OK11, OK12, OK20, OK21, OK26, OK39	OK8, OK11, OK12, OK21, OK34, OK35, OK39	OK1										OK8, OK11, OK12, OK20, OK21, OK25, OK38, OK39			OK8, OK11, OK12, OK19, OK25, OK26	OK8, OK11, OK12, OK19										OK21, OK25, OK26, OK38, OK39	OK34, OK35, OK38, OK39	OK38, OK39	
PH4	OK3, OK8		OK8, OK11, OK12, OK37, OK39	OK8, OK11, OK12, OK31, OK32, OK37, OK39, OK13,		OK2, OK33									OK8, OK11, OK12, OK25, OK31, OK38, OK39		OK8, OK37		OK8, OK11, OK12,	OK12, OK13, OK18							OK8, OK11, OK12, OK31, OK38, OK39	OK32	OK25, OK37, OK38, OK39	OK37, OK38, OK39	OK31, OK32, OK37, OK38, OK39	
PH5	OK20	OK3, OK16, OK19			OK16, OK20	OK2, OK33			OK16, OK17, OK19, OK22, OK31			OK19, OK22				OK16, OK22							OK16, OK22		OK8, OK16, OK17, OK20, OK22, OK34, OK35, OK32	OK8, OK11, OK12, OK16, OK17, OK31, OK32, OK38, OK39, OK13, OK18			OK38, OK39	OK34, OK35, OK38, OK39	OK31, OK32, OK38, OK39	
PH6		OK1, OK17	OK21, OK26, OK38, OK39	OK17, OK21, OK34, OK35, OK31, OK32, OK38, OK39	OK1, OK17			OK17, OK22, OK34, OK35, OK31	OK17, OK22						OK21, OK25, OK31, OK38, OK39	OK22, OK28									OK14, OK17, OK21, OK22, OK34, OK35, OK30, OK27, OK38, OK39	OK14, OK17, OK22, OK28, OK21, OK25, OK26, OK30, OK38, OK39	OK17, OK31, OK38, OK39		OK21, OK25, OK26, OK38, OK39	OK34, OK35, OK30, OK27, OK38, OK39	OK17, OK31, OK32, OK38, OK39	

**ПРОЄКТ освітньої програми для обговорення  
на 2025-2026 навчальний рік**

Програмні результати навчання	Компетентності																													
	Загальні компетентності														Спеціальні (фахові) компетентності															
	ЗК1	ЗК2	ЗК3	ЗК4	ЗК5	ЗК6	ЗК7	ЗК8	ЗК9	ЗК10	ЗК11	ЗК12	ЗК13	ЗК14	СК1	СК2	СК3	СК4	СК5	СК6	СК7	СК8	СК9	СК10	СК11	СК12	СК13	СК14	СК15	СК16
PH7		OK3, OK4, OK9					OK8, OK11, OK12							OK8, OK11, OK12, OK20, OK39		OK8	OK8, OK11, OK12, OK20	OK8, OK11, OK12, OK20		OK17, OK34, OK35, OK39		OK12, OK34, OK35, OK39				OK8, OK11, OK12, OK17, OK39		OK39	OK34, OK35, OK39	OK39
PH8			OK12, OK17, OK20, OK38, OK39			OK18											OK6, OK10, OK12, OK17, OK20		OK6, OK10, OK12, OK17, OK34, OK35, OK39, OK13, OK18	OK6, OK10, OK17, OK34, OK35, OK39		OK10, OK12, OK17, OK34, OK35, OK39		OK17, OK20, OK34, OK35			OK38, OK39	OK34, OK35, OK38, OK39	OK38, OK39	
PH9	OK12, OK20		OK8, OK11, OK12, OK20, OK26, OK37, OK39			OK33								OK8, OK11, OK12, OK20, OK25, OK39		OK8, OK37	OK8, OK11, OK12, OK20, OK25, OK26	OK8, OK11, OK12, OK20				OK12, OK39						OK25, OK26, OK37, OK39	OK37, OK39	OK37, OK39
PH10	OK14, OK16		OK9, OK8, OK11, OK12, OK16, OK21, OK31, OK32, OK29, OK38, OK39	OK16, OK20	OK20			OK16, OK31		OK8, OK11, OK12, OK14, OK20, OK32, OK29, OK38, OK39				OK8, OK11, OK12, OK20, OK21, OK25, OK31, OK38, OK39	OK16, OK28					OK14, OK21, OK30, OK29, OK38, OK39	OK16		OK14, OK16, OK9, OK28, OK21, OK25, OK30, OK29, OK38, OK39		OK8, OK11, OK12, OK16, OK31, OK29, OK38, OK39	OK21, OK25, OK29, OK38, OK39	OK30, OK29, OK38, OK39	OK31, OK32, OK29, OK38, OK39		
PH11	OK23					OK20, OK22	OK25, OK26, OK30		OK22		OK22					OK22		OK12				OK22	OK27, OK39	OK22, OK25, OK26, OK30, OK39			OK22	OK25, OK26, OK39	OK30, OK27, OK39	OK39



**ПРОЄКТ освітньої програми для обговорення  
на 2025-2026 навчальний рік**

Програмні результати навчання	Компетентності																															
	Загальні компетентності														Спеціальні (фахові) компетентності																	
	ЗК1	ЗК2	ЗК3	ЗК4	ЗК5	ЗК6	ЗК7	ЗК8	ЗК9	ЗК10	ЗК11	ЗК12	ЗК13	ЗК14	СК1	СК2	СК3	СК4	СК5	СК6	СК7	СК8	СК9	СК10	СК11	СК12	СК13	СК14	СК15	СК16	СК17	
PH13				OK9, OK16, OK21, OK32, OK27, OK29, OK36, OK37, OK38, OK39	OK16, OK20		OK9, OK25, OK26, OK30	OK14, OK10, OK16, OK21, OK25, OK26, OK30, OK27									OK20, OK23, OK25, OK26, OK27				OK14, OK21, OK30, OK27, OK29, OK36, OK37, OK38, OK39	OK16, OK23,		OK14, OK9, OK16, OK23, OK21, OK25, OK26, OK30, OK29, OK38, OK39			OK16, OK23, OK31, OK29, OK38		OK21, OK25, OK26, OK29, OK36, OK37, OK38, OK39	OK30, OK27, OK29, OK36, OK37, OK38, OK39		
PH14	OK22	OK9, OK22					OK22		OK9, OK22	OK39				OK38, OK39								OK38, OK39		OK39			OK38, OK39		OK38, OK39	OK38, OK39	OK38, OK39	OK38, OK39
PH15	OK4	OK9			OK16		OK9, OK9,		OK9																OK34, OK35	OK36, OK38, OK13, OK18		OK14	OK9, OK36, OK38	OK9, OK34, OK35, OK36, OK38	OK36, OK38	
PH16			OK9, OK8, OK11, OK12, OK16, OK21, OK26, OK29, OK36, OK37	OK9, OK8, OK11, OK12, OK16, OK21, OK34, OK35, OK31, OK32, OK27, OK29, OK36, OK37, OK13, OK18				OK16, OK34, OK35, OK31			OK9, OK36						OK8, OK11, OK12, OK25, OK26, OK27				OK14, OK21, OK34, OK35, OK30, OK27, OK29, OK36, OK37, OK13, OK18			OK14, OK9, OK16, OK21, OK25, OK26, OK30, OK29, OK36, OK37, OK38, OK39				OK21, OK25, OK26, OK36, OK27, OK29, OK37, OK38, OK39	OK34, OK35, OK30, OK27, OK36, OK37, OK38, OK39	OK31, OK32, OK29, OK36, OK37, OK38, OK39		
PH17		OK9, OK36, OK37, OK38				OK33		OK14, OK25, OK26, OK26, OK30, OK27			OK22, OK36			OK25, OK39			OK25, OK26, OK27						OK27, OK39	OK14, OK22, OK28, OK25, OK26, OK30, OK39		OK14, OK22, OK32	OK25, OK26, OK36, OK39	OK30, OK27, OK36, OK39	OK32, OK36, OK39			
PH18		OK5						OK16, OK22			OK22				OK16, OK22									OK16, OK22			OK22					

**ПРОЄКТ освітньої програми для обговорення  
на 2025-2026 навчальний рік**

Програмні результати навчання	Компетентності																														
	Загальні компетентності														Спеціальні (фахові) компетентності																
	ЗК1	ЗК2	ЗК3	ЗК4	ЗК5	ЗК6	ЗК7	ЗК8	ЗК9	ЗК10	ЗК11	ЗК12	ЗК13	ЗК14	СК1	СК2	СК3	СК4	СК5	СК6	СК7	СК8	СК9	СК10	СК11	СК12	СК13	СК14	СК15	СК16	СК17
PH19	OK7				OK7, OK15	OK7	OK7, OK10, OK15, OK25, OK26, OK30	OK7, OK14, OK9, OK15, OK21, OK25, OK26, OK30, OK27												OK15, OK34, OK35, OK39, OK13, OK18	OK7, OK14, OK15, OK21, OK34, OK35, OK30, OK33, OK39, OK13, OK18			OK14, OK15, OK9, OK21, OK25, OK26, OK30, OK38, OK39					OK21, OK25, OK26, OK38, OK39	OK34, OK35, OK30, OK27, OK38, OK39	OK38, OK39
PH20					OK1	OK2, OK33			OK1, OK2, OK33		OK1							OK12, OK20		OK33, OK30							OK9, OK33				
PH21	OK4		OK9, OK8, OK11, OK12, OK16, OK20, OK21, OK26, OK39				OK8, OK11, OK12, OK14, OK16, OK9, OK21, OK25, OK26		OK16, OK22					OK8, OK11, OK12, OK20, OK23, OK21, OK25, OK31, OK38, OK39			OK8, OK11, OK12, OK20, OK23, OK25, OK26, OK27				OK16, OK22, OK23	OK12, OK34, OK35, OK27, OK39		OK8, OK16, OK20, OK22, OK34, OK35, OK32	OK8, OK11, OK12, OK16, OK23, OK24, OK31, OK39		OK14, OK22, OK23, OK32	OK9, OK21, OK25, OK26, OK38, OK39	OK9, OK34, OK35, OK27, OK38, OK39	OK31, OK32, OK38, OK39	
PH22		OK9, OK29, OK38						OK16, OK17, OK22, OK34, OK35, OK31			OK22, OK36													OK16, OK22, OK34, OK35, OK32	OK16, OK31, OK36	OK16, OK31, OK29, OK38	OK17, OK32	OK34, OK36, OK38	OK34, OK35, OK34, OK36, OK38	OK31, OK32, OK34, OK36, OK38	
PH23		OK3, OK9	OK9, OK16, OK21, OK29, OK36, OK37, OK38, OK39						OK16, OK22	OK29, OK37, OK38, OK39		OK39				OK37, OK38									OK16, OK36, OK38, OK39			OK9, OK21, OK34, OK36, OK37, OK38, OK39	OK9, OK34, OK36, OK37, OK38, OK39	OK9, OK34, OK36, OK37, OK38, OK39	
PH24	OK4	OK4							OK4, OK22	OK39	OK19, OK22, OK36	OK4, OK9, OK39	OK8, OK37, OK38					OK12, OK20				OK22					OK22				





**ПРОЄКТ освітньої програми для обговорення  
на 2025-2026 навчальний рік**

Програмні результати навчання	Компетентності																																	
	Загальні компетентності														Спеціальні (фахові) компетентності																			
	ЗК1	ЗК2	ЗК3	ЗК4	ЗК5	ЗК6	ЗК7	ЗК8	ЗК9	ЗК10	ЗК11	ЗК12	ЗК13	ЗК14	СК1	СК2	СК3	СК4	СК5	СК6	СК7	СК8	СК9	СК10	СК11	СК12	СК13	СК14	СК15	СК16	СК17			
																																OK31, OK32, OK34, OK35, OK38	OK31, OK32, OK34, OK35, OK38	OK31, OK32, OK34, OK35, OK38
PH26				OK34				OK34													OK34	OK34		OK34		OK34						OK13, OK17, OK18, OK25, OK26, OK27, OK30, OK31, OK32, OK34, OK35, OK38	OK13, OK17, OK18, OK25, OK26, OK27, OK30, OK31, OK32, OK34, OK35, OK38	OK13, OK17, OK18, OK25, OK26, OK27, OK30, OK31, OK32, OK34, OK35, OK38
PH27																																OK13, OK17, OK18, OK25, OK26, OK27, OK30, OK31, OK32, OK34, OK35, OK38	OK13, OK17, OK18, OK25, OK26, OK27, OK30, OK31, OK32, OK34, OK35, OK38	OK13, OK17, OK18, OK25, OK26, OK27, OK30, OK31, OK32, OK34, OK35, OK38

Гарант ОП

*підписано*

**Світлана ПРОКОПОВИЧ**

**ПРОЄКТ освітньої програми для обговорення  
на 2025-2026 навчальний рік**