

МІНІСТЕРСТВО ОСВІТИ І НАУКИ УКРАЇНИ
ХАРКІВСЬКИЙ НАЦІОНАЛЬНИЙ ЕКОНОМІЧНИЙ УНІВЕРСИТЕТ
ІМЕНІ СЕМЕНА КУЗНЕЦЯ

БУЛКІН СТАНІСЛАВ МИХАЙЛОВИЧ



УДК 519.87+[338.124.4:336] (447)(043.3)

**МОДЕЛІ РОЗПОВСЮДЖЕННЯ ФІНАНСОВОЇ КРИЗИ
В РЕАЛЬНОМУ СЕКТОРІ ЕКОНОМІКИ УКРАЇНИ**

Спеціальність 08.00.11 – математичні методи, моделі та інформаційні технології
в економіці

АВТОРЕФЕРАТ
дисертації на здобуття наукового ступеня
кандидата економічних наук

Харків – 2020

Дисертацією є рукопис.

Робота виконана в Харківському національному економічному університеті імені Семена Кузнеця, Міністерство освіти і науки України.

Науковий керівник – кандидат економічних наук, доцент
Полякова Ольга Юріївна,
Харківський національний економічний університет
імені Семена Кузнеця,
доцент кафедри економічної кібернетики.

Офіційні опоненти: доктор економічних наук, професор
Дмитришин Леся Ігорівна,
ДВНЗ «Прикарпатський національний університет
імені Василя Стефаника»,
завідувач кафедри економічної кібернетики;

кандидат економічних наук, доцент
Сергієнко Олена Андріанівна,
Національний технічний університет «Харківський
політехнічний інститут»,
доцент кафедри підприємництва, торгівлі та експертизи
товарів.

Захист відбудеться «19» березня 2020 р. о 13-00 годині на засіданні спеціалізованої вченої ради, шифр Д 64.055.01, у Харківському національному економічному університеті імені Семена Кузнеця за адресою: 61166, м. Харків, пров. Інженерний 1-А, аудиторія 606 БК.

З дисертацією можна ознайомитись у бібліотеці Харківського національного економічного університету імені Семена Кузнеця за адресою: 61166, м. Харків, пров. Інженерний 1-А.

Автореферат розісланий «18» лютого 2020 р.

Учений секретар
спеціалізованої вченої ради

О. В. Лебідь

ЗАГАЛЬНА ХАРАКТЕРИСТИКА РОБОТИ

Актуальність теми. Проблема розповсюдження, попередження та зниження наслідків кризових явищ в усіх сферах економіки є глобальною в сучасній економічній світовій системі. Прискорення розповсюдження кризи від країни до країни та від однієї сфери до іншої пов'язане з посиленням глобалізації світової економіки та ролі транснаціональних корпорацій в усіх видах діяльності. Ризики розвитку кризових явищ також посилюються. Упродовж 1970–2011 років відбулося 147 банківських криз, 217 валютних криз, 67 боргових і 219 фондових криз. До 2007 року більшість криз відбувалося в країнах, що розвиваються. Але в останні десятиліття розвинені країни все частіше потерпають від криз, одна з яких триває й нині. Для України така проблема є особливо актуальною, оскільки з моменту здобуття незалежності країна перебуває в стані перманентної кризи.

Проблема фінансових криз широко висвітлена в дослідженнях як вітчизняних, так і зарубіжних вчених. У світовій практиці значну увагу приділено питанням формування системи індикаторів для ідентифікації фінансової і системної кризи. За цим напрямом класичними можна вважати роботи Л. Камінських, С. Лізондо, К. Рейнхард, Л. Мауріна, М. Тойванена, М. Коуза, Ф. Девіса, Д. Каріма, К. Мюльдера та ін., які розробляли питання зародження, ідентифікації та розповсюдження фінансових криз. Серед вітчизняних учених значний внесок здійснили О. Барановський, А. Богомолів, А. Вовчак, Л. Дмитришин, А. Дробязко, В. Коватенко, І. Ковзанадзе, А. Коренєв, Н. Поляк, Н. Сивульський, А. Терешенков. Незважаючи на значний внесок учених у дослідження зазначеної проблеми, залишається дискусійним питання щодо суті фінансової кризи, її причин і форм прояву. В той же час питанням розробки комплексу моделей розповсюдження фінансової кризи в реальному секторі економіки уваги приділено не достатньо. Актуальність, практична значущість і необхідність подальших розробок зазначених питань зумовили вибір теми дисертації, мету та завдання дослідження.

Зв'язок роботи з науковими програмами, планами, темами. Дисертаційна робота відповідає основним напрямам наукових досліджень Харківського національного економічного університету імені Семена Кузнеця та НДЦ індустріальних проблем розвитку НАН України. Зокрема при виконанні науково-дослідних робіт: «Модельний базис механізмів прийняття рішень в розподілених економічних системах» (номер державної реєстрації 0112U007635), де автором розроблено програмну реалізацію моделі координації в ланцюгах постачань та зібрано статистичні дані для програмної реалізації моделі; «Забезпечення економічної безпеки України в контексті інтегрування в ЄС» (номер державної реєстрації 0114U004556), де здобувачем обґрунтовано доцільність використання комплексної моделі розповсюдження фінансової кризи для випереджаючої оцінки формування макроекономічних дисбалансів у фінансовому секторі економіки країни; «Модернізація системи управління соціально-економічним розвитком регіонів» (номер державної реєстрації 0114U005027), де дисертантом обґрунтовано використання індикаторної системи фінансової кризи для випереджаючої оцінки стійкості соціально-економічного розвитку регіонів України.

Мета і завдання дослідження. Метою дисертаційної роботи є розробка

комплексу моделей розповсюдження фінансової кризи у реальному секторі економіки України. Для досягнення поставленої мети дослідження поставлено такі завдання:

уточнити понятійний апарат моделювання розповсюдження фінансових криз та визначити можливі прояви фінансової кризи;

виявити особливості та основні характеристики розповсюдження фінансової кризи у реальному секторі економіки України та сформулювати концептуальні положення моделювання процесу розповсюдження фінансової кризи у реальному секторі економіки;

побудувати систему індикаторів та модель ідентифікації фінансової кризи в Україні;

розробити модель розповсюдження фінансової кризи у реальному секторі економіки України з урахуванням різних її проявів та каналів;

побудувати імітаційну модель розповсюдження фінансової кризи у реальному секторі економіки України з урахуванням можливості здійснення управлінських рішень щодо попередження розповсюдження фінансової кризи;

обґрунтувати та побудувати модель прийняття рішень щодо попередження розповсюдження фінансової кризи та визначити найбільш доцільні рішення щодо відтермінування або запобігання фінансової кризи та її розповсюдження у реальному секторі економіки України.

Об'єкт дослідження – процес розповсюдження фінансової кризи у реальному секторі економіки країни.

Предметом дослідження є комплекс економіко-математичних методів та моделей розповсюдження фінансових криз в економіці України.

Методи дослідження. Теоретико-методологічною основою дослідження є сучасні положення економічної теорії, наукові праці вітчизняних і закордонних учених-економістів з проблем моделювання процесів розповсюдження фінансової кризи у реальному секторі економіки.

Для досягнення поставленої мети і вирішення завдань у роботі використано методи й прийоми наукового мислення: аналізу і синтезу – для уточнення понятійного апарату та систематизації досвіду формування індикаторних систем розповсюдження фінансової кризи; індуктивний, дедуктивний – для формування концептуальних положень дослідження та комплексу моделей виявлення, розповсюдження та попередження фінансової кризи у реальному секторі економіки; крос-кореляційного аналізу – для побудови індикаторної системи; еконо-фізичні моделі (моделі ударних хвиль) – для опису процесу розповсюдження фінансової кризи в реальному секторі економіки; оптимізаційні моделі – для побудови функцій ударних хвиль; моделі теорії катастроф – для побудови моделі абсорбції впливу проявів фінансової кризи на реальний сектор; лінійні та нелінійні багатофакторні моделі – для побудови функцій у моделях абсорбції; імітаційні моделі – для моделювання процесу розповсюдження фінансової кризи в реальному секторі економіки та визначення оптимального варіанту попередження її розповсюдження; модель побудови плану експериментів (модель греко-латинського квадрату) – для побудови оптимального плану проведення імітаційних експериментів.

Інформаційну базу дослідження склали закони та нормативно-правові акти України, ресурси мережі Інтернет, офіційні матеріали Державної служби

статистики України, статистичних служб Європейського Союзу та інших країн світу, Національного банку України та Асоціації українських банків, роботи вітчизняних та зарубіжних науковців з проблем моделювання розповсюдження фінансових криз та результати власних досліджень автора.

Наукова новизна одержаних результатів полягає в розробці комплексу моделей ідентифікації, розповсюдження і прогнозування фінансової кризи для визначення шляхів і підходів до попередження її розповсюдження в реальному секторі економіки, а саме:

удосконалено:

концептуальні положення моделювання процесу розповсюдження фінансової кризи у реальному секторі економіки, в основу яких, на відміну від існуючих, покладено гіпотези про передування кризи у фінансовому секторі кризи в реальному секторі економіки та її часткової керованості у процесі розповсюдження у реальному секторі, що дало змогу побудувати комплекс моделей розповсюдження фінансової кризи у реальному секторі економіки;

модель розповсюдження фінансової кризи, яка завдяки застосуванню міждисциплінарного підходу (фізичної теорії ударних хвиль), на відміну від існуючих, враховує вибуховий характер розв'язання протиріч фінансової кризи, що супроводжується втратою вартості активів, і дозволяє ідентифікувати або спрогнозувати загрозу та розробити заходи щодо попередження або відтермінування розповсюдження фінансової кризи в реальному секторі економіки;

методичний підхід до моделювання розповсюдження фінансової кризи в реальному секторі економіки (як процесу абсорбції), відмінність якого полягає у можливості комплексного врахування чотирьох проявів фінансової кризи (валютна, банківська, боргова та фондова) та особливостей їх взаємодії завдяки застосуванню теорії катастроф;

дістали подальшого розвитку:

понятійний апарат теорії криз за рахунок уточнення понять «фінансова криза», «банківська криза», «фондова криза», «боргова криза», «валютна криза» як процесу вирішення протиріч, що виникають у фінансовій системі, відмінність якого полягає у єдності підходу до причин, циклічності та керованості кризи і доповненні формальними критеріями її ідентифікації;

складно-структурована система індикаторів розповсюдження фінансової кризи в реальному секторі економіки, яка, на відміну від існуючих, містить випереджаючі, одночасні та запізнілі індикатори дає змогу виявити канали та періоди проникнення банківської, валютної, боргової та фондової криз в реальний сектор економіки;

модель прийняття рішень щодо попередження розповсюдження фінансової кризи, яка, на відміну від існуючих, дає змогу здійснювати багатоваріантні розрахунки з поєднанням різних проявів фінансової кризи із управлінськими рішеннями, та завдяки застосуванню побудованої імітаційної моделі дозволяє впорядкувати припустимі управлінські рішення за критерієм їх оптимальності з точки зору запобігання або відтермінування кризи в реальному секторі економіки.

Практичне значення одержаних результатів полягає у тому, що теоретичні положення дисертаційної роботи доведені до рівня конкретних рекомендацій з

використання розробленого комплексу моделей ідентифікації, розповсюдження і прогнозування фінансової кризи для визначення шляхів і підходів до зниження її негативних наслідків для реального сектору економіки. Результати дисертаційної роботи, а саме індикаторна система виявлення проявів фінансової кризи у реальному секторі економіки, використовуються в діяльності Департаменту бюджету і фінансів Виконавчого комітету Харківської міської ради (довідка № 1058/22 від 11.09.2018 р.) та ТОВ «ТПК «ОМЕГА–АВТОПОСТАВКА» (довідка № 5381 від 27.10.2015 р.) для оцінки можливих кризових явищ та їх впливу на діяльність підприємства та муніципальних органів управління, а також у навчальному процесі Харківського національного економічного університету імені Семена Кузнеця під час викладання навчальних дисциплін «Нелінійні моделі економічної динаміки» і «Моделі економічної динаміки» (довідка № 19/81-17-182/1 від 20.06.2019 р.).

Особистий внесок здобувача. Дисертація є самостійною завершеною роботою. В наукових працях, опублікованих у співавторстві, в дисертаційній роботі використано лише ті положення, які є результатом особистого дослідження здобувача: виявлено і підтверджено лагову залежність між падінням на фінансовому ринку та кризою в реальному секторі економіки України [1]; виділено групи випереджаючих, співпадаючих та запізнених потенційних індикаторів для різних проявів кризи [2]; виділено та формально представлено критерії ідентифікації фінансової кризи за відповідними проявами [5]; сформовано блок моделей підтримки прийняття рішень, який дозволяє моделювати процес розповсюдження фінансової кризи від розриву бульбашки в фінансовому секторі до впливу на окремі частини реального сектора економіки [8]; проведено датування фінансових криз в Україні [12], доведено доцільність використання ударно-хвильових моделей в процесі моделювання розповсюдження фінансової кризи в реальному секторі економіки [3; 13].

Апробація результатів дисертації. Основні теоретичні положення і практичні результати дисертації оприлюднені на міжнародних та всеукраїнських науково-практичних конференціях: «Сучасні проблеми моделювання соціально-економічних систем» (Харків, 2014 р.); «Соціально-економічний розвиток України та її регіонів: проблеми науки та практики» (Харків, 2014 р.), «Сучасні проблеми моделювання соціально-економічних систем» (Харків, 2015 р.), «Економічний розвиток і спадщина Семена Кузнеця» (Харків, 2016 р.), «Цифрова економіка» (Київ, 2019 р.).

Публікації. Основні результати і висновки дисертації знайшли відображення в 13 наукових працях, серед яких 1 підрозділ монографії, 7 статей у наукових фахових виданнях, у тому числі 3 статті у виданнях, що включено до міжнародних наукометричних баз, 5 публікації за матеріалами конференцій та 1 авторське свідоцтво. Загальний обсяг публікацій становить 5,73 ум.-друк, арк., особисто автору належить 4,9 ум.-друк. арк.

Структура та обсяг дисертації. Дисертація складається зі вступу, трьох розділів, висновків, списку використаних джерел, додатків. Робота викладена на 289 сторінках машинописного тексту (12,04 авт. арк.), містить 33 таблиці, з яких 1 займає 1 повну сторінку; 88 рисунків, з яких 4 займає 4 повні сторінки; список використаних джерел складається з 239 найменувань – на 22 сторінках; 14 додатків – на 52 сторінках. Обсяг основного тексту дисертації становить 210 сторінку (8,75 авт. арк.).

ОСНОВНИЙ ЗМІСТ РОБОТИ

У вступі обґрунтовано актуальність теми дисертаційної роботи, сформульовано мету і завдання, визначено об'єкт и предмет дослідження, розкрито наукову новизну та практичне значення одержаних результатів, наведено дані щодо їх апробації та опублікування.

У першому розділі – «**Аналіз проблеми розповсюдження фінансової кризи в реальному секторі економіки**» – уточнено понятійний апарат моделювання розповсюдження фінансових криз та визначено можливі прояви фінансової кризи; виявлено особливості та основні характеристики розповсюдження фінансової кризи у реальному секторі економіки України та сформовано концептуальні положення моделювання процесу розповсюдження фінансової кризи у реальному секторі економіки.

Для більшості значущих криз капіталістичного суспільства характерним є передування колапсу на фінансовому ринку і перехід його в системну економічну кризу. Останньою і найбільш сильною системною кризою стала світова криза 2008 р. За масштабом охоплення країн світу вона стала ширшою за всі попередні. З огляду на це, у дисертації проведено порівняльний аналіз динаміки фінансового ринку та реального сектора економіки в період, що передував кризі, в різних регіонах світу (США, Великобританія, Китай, Німеччина, Російська Федерація, Україна), що дало можливість виявити особливості та основні характеристики розповсюдження фінансової кризи у реальному секторі економіки України. Так, для комплексного вивчення взаємозалежності фінансового ринку з реальним сектором економіки для різних країн світу обґрунтовано показники, які оцінюються щомісяця органами статистики, і відображають стан реального сектора економіки. Серед них: індекс промислового виробництва, що відображає стан промисловості як однієї з найбільш важливих складових реального сектора; обсяги виробництва сільськогосподарської продукції – для характеристики динаміки сільськогосподарського сектора; обсяги будівництва або введення об'єктів, які відбивають динаміку будівельної галузі; обсяги вантажоперевезень – для характеристики загальних обсягів торгівлі в країні.

За результатами проведеного аналізу динаміки показників фінансового ринку та реального сектору економіки виявлено лагову залежність між настанням кризи в фінансовому і реальному секторах економіки, яка характерна для провідних країн світу і України. Отримані результати дозволяють розглядати негативні явища фінансового сектору як індикатор або провокуючий фактор кризи в реальному секторі економіки.

Процес розповсюдження фінансової кризи в реальному секторі економіки відображено на рис. 1. Так, наприклад, падіння фондового ринку, як складової фінансового сектору, призводить до різкого скорочення капіталізації великих корпорацій, зменшення сум застав, під які видають кредити, та загострення проблем у відносинах позичальників з кредиторами. Поєднання цих факторів спочатку викликає локальні наслідки, а потім їх ланцюжок розширюються.

На основі результатів аналізу існуючих підходів до визначення сутності фінансової кризи виявлено, що вони не розкривають повною мірою її сутності, не дають уявлення про її прояви, як правило, не визначають критерії та чіткі межі, за умови досягнення яких нестабільність слід вважати кризою. З огляду на це, фінансова криза розглядається як процес розв'язання накопичених протиріч у

фінансовій системі, має чотири основні прояви залежно від природи і локалізації протиріч, що їх породжують, а саме: валютний, банківський, борговий та фондовий прояви, які можуть виникати одночасно в різних комбінаціях.

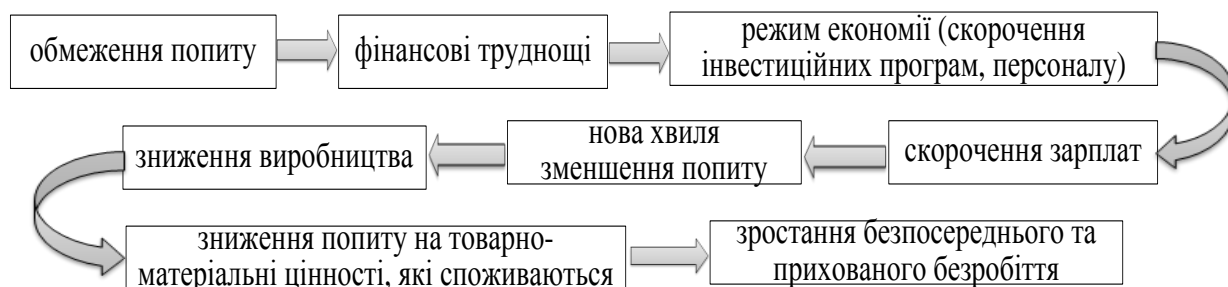


Рис. 1. Процес розповсюдження фінансової кризи в реальному секторі економіки

На підставі міждисциплінарного підходу розроблено концептуальні положення моделювання процесу розповсюдження фінансової кризи в реальному сектор економіки, в основі яких лежить гіпотеза про те, що розвиток кризи в фінансовому секторі економіки передуює настанню кризи в реальному секторі економіки, завдяки чому останній є частково керованим. На сформульованих концептуальних засадах сформовано комплекс моделей розповсюдження фінансової кризи у реальному секторі економіки України (рис. 2), який дозволяє ідентифікувати кризи у фінансовому і реальному секторах, прогнозувати їх настання, моделювати розповсюдження та абсорбцію фінансової кризи в реальному секторі економіки та приймати рішення щодо мінімізації наслідків фінансової кризи в реальному секторі економіки.

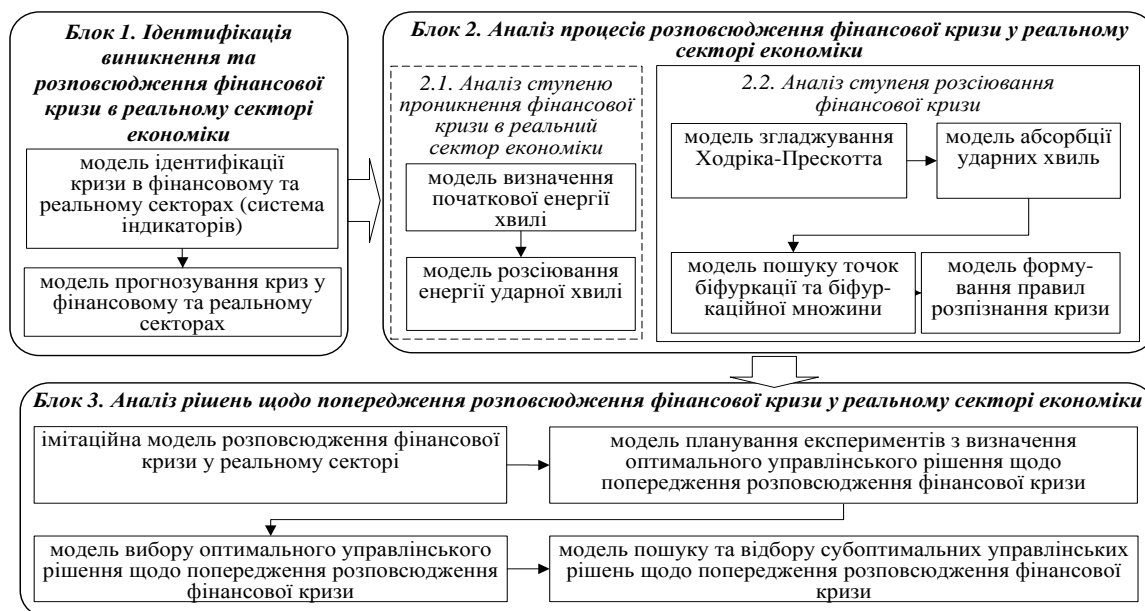


Рис. 2. Комплекс моделей розповсюдження фінансової кризи у реальному секторі економіки України

Сформований комплекс моделей (рис. 2) реалізує завдання дослідження на основі відповідного інструментарію: лінійних та нелінійних багатofакторних

моделей, оптимізаційної та імітаційної моделей, моделей ударних хвиль, теорії катастроф та побудови плану експериментів (модель греко-латинського квадрату).

У другому розділі – «**Моделі ідентифікації виникнення та розповсюдження фінансової кризи в реальному секторі економіки**» – побудовано систему індикаторів та модель ідентифікації фінансової кризи в Україні; розроблено модель розповсюдження фінансової кризи у реальному секторі економіки України.

Для ідентифікації фінансової кризи у дисертації сформовано систему індикаторів, яка містить запізнілі, одночасні та випереджаючі індикатори (рис. 3), що складається зі 120 показників для різних проявів фінансової кризи.



Рис. 3. Схема побудови системи індикаторів розповсюдження фінансової кризи в реальному секторі економіки

Для підтвердження гіпотези про передування фінансової кризи кризі в реальному секторі економіки, а також з метою розподілу відібраних показників за типом випередження використано інструмент крос-кореляції (розрахунки проведено в середовищі IBM SPSS). Крос-кореляційний аналіз проведено між потенційними індикаторами проявів фінансової кризи та результативними показниками для реального сектора економіки. В дисертації виділено три варіанти поведінки індикаторів щодо сформованої гіпотези:

1) індикатори, які підтверджують гіпотезу (якщо лаг випередження в реальному секторі перевищує лаг у фінансовому; якщо індикатори є одночасними для фінансового сектора, а для реального вони є випереджаючими; якщо індикатори є запізнілими для фінансового сектора, а для реального вони виступають як одночасні або випереджаючі);

2) індикатори, що є нейтральними відносно гіпотези (якщо випередження або запізнювання для фінансового і реального сектора економіки є однаковими; якщо індикатори є одночасними для кожного з виділених видів кризи; якщо після проведення крос-кореляційного аналізу не виділено значні лаги для реального сектора економіки);

3) індикатори, які спростовують гіпотезу (якщо лаг випередження в фінан-

совому секторі перевищує подібний лаг в реальному; якщо індикатори є одночасними для реального сектора, але для фінансового вони є випереджаючими; якщо запізнілі індикатори для реального сектора є одночасними або випереджаючими індикаторами настання фінансової кризи).

Оскільки співвідношення індикаторів, які підтверджують та спростовують висунуту гіпотезу, становить 70/30 відповідно, то висунуту гіпотезу можна вважати підтвердженою. Сформована індикаторна система (рис. 4) дозволяє ідентифікувати фінансову кризу на різних етапах її розповсюдження в реальний сектор економіки, а також визначити канали її проникнення.

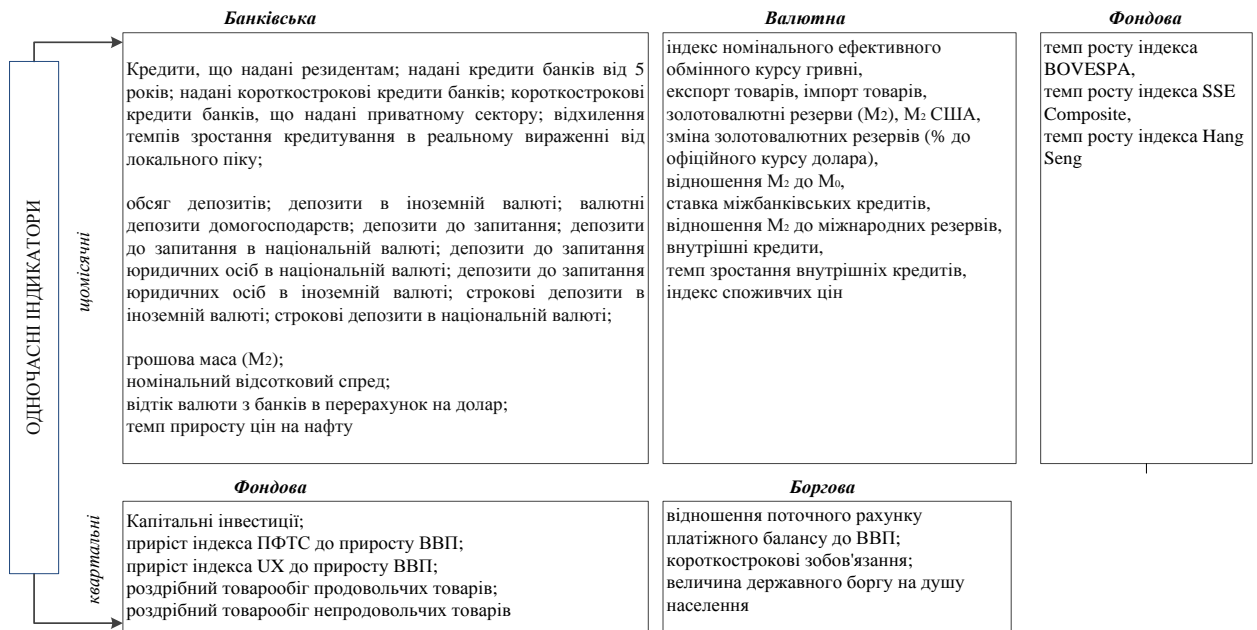


Рис. 4. Фрагмент системи індикаторів розповсюдження фінансової кризи в реальному секторі економіки України

Індикаторна система (рис.4) є основою розробленої моделі ідентифікації фінансової кризи в Україні за її проявами. Призначення моделі полягає у виділенні періодів виникнення та перебігу кризи. Результати проведеного аналізу дають можливість стверджувати, що першим проявом фінансової кризи 2007–2010 рр. стала банківська криза, яка згодом переросла в фондову, валютну і на останньому етапі – у боргову кризу. Фінансова криза, що почалася в 2014 р., знайшла своє відображення у трьох сферах: почалася з боргової кризи, а потім практично одночасно набула форми банківської та валютної.

У дисертації, визначено, що у розповсюдженні фінансової кризи істотне значення має швидкість зростання маси грошей. Для формування моделі розповсюдження фінансової кризи у реальному секторі економіки висунуто припущення про аналогію розповсюдження кризи із фізичним законом розповсюдження ударних хвиль. Визначено, що появи ударної хвилі передують розрив «бульбашки», а, отже, зменшення її «об'ємно-вагової» характеристики (рис. 5). Доведено, що початкова енергія такої хвилі визначається масою «бульбашки» відповідних сегментів фінансового сектору та ставкою рефінансування, оскільки остання відображає не тільки міру зміни капіталу, але й тривалість такої зміни.

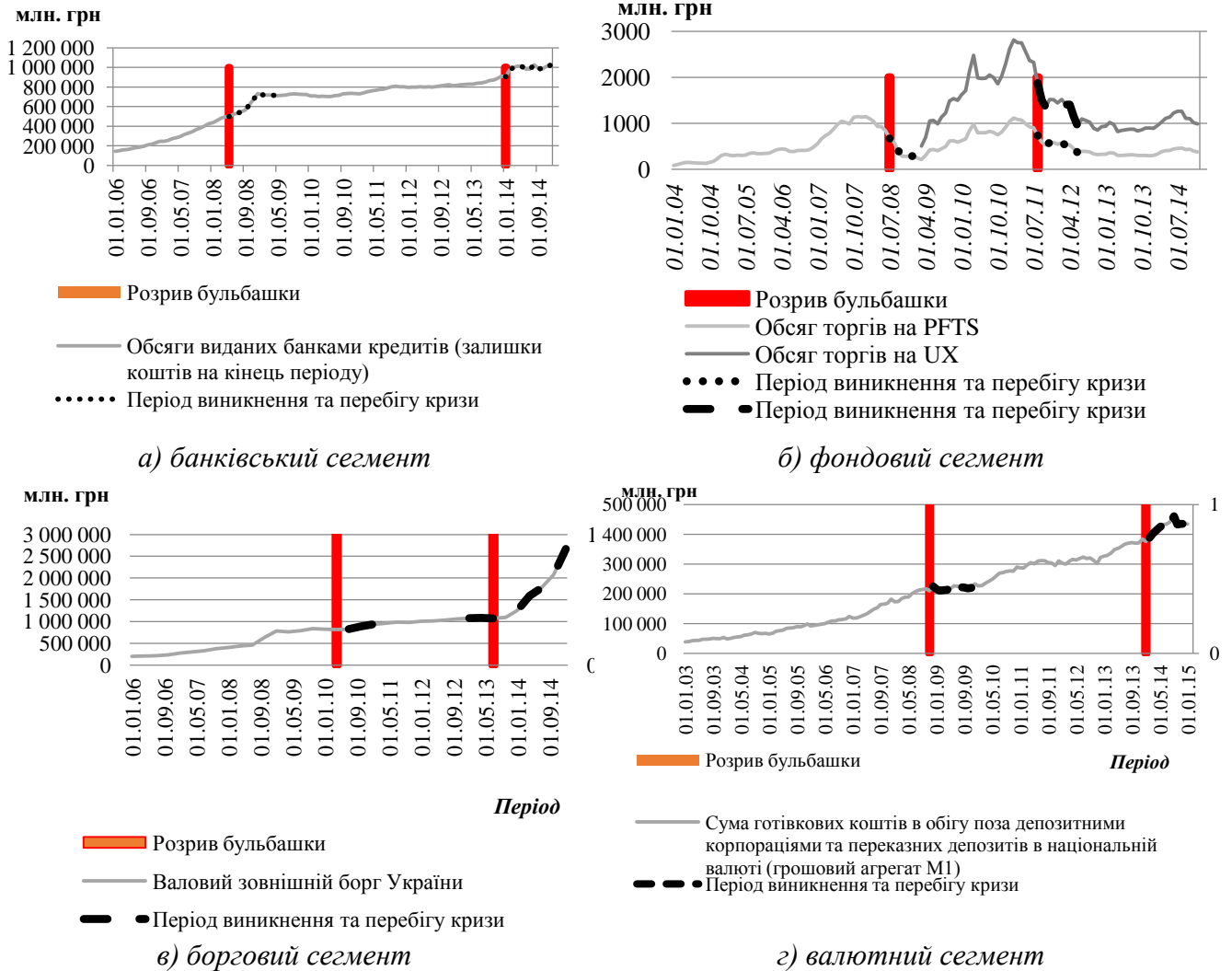


Рис. 5. Зміна «об'ємних» характеристик сегментів фінансового сектору України

Для моделювання розповсюдження фінансової кризи в реальний сектор економіки застосовано формулу Седова-Тейлора, яка описує закономірність розповсюдження ударної хвилі. Формулу адаптовано відповідно до умов економічної системи, яка не має просторової характеристики (формула 1):

$$\Delta P\phi = \frac{E}{t^4} + a_1 \left(\frac{E}{t^4} \right)^{\frac{3}{4}} + a_2 \left(\frac{E}{t^4} \right)^{\frac{2}{4}} + a_3 \left(\frac{E}{t^4} \right)^{\frac{1}{4}} \quad (1)$$

де $\Delta P\phi$ – зменшення потенційного доходу після розриву «бульбашки»;

E – потенційний дохід в момент розриву «бульбашки»;

t – період після розриву фінансової «бульбашки»;

a_1, a_2, a_3 – параметри моделі.

Для кожного з проявів фінансової кризи виділені періоди, в яких ідентифіковано кризу, та до кінця яких ударна хвиля, що виникла на початку кризового періоду, повинна розсіятися, тобто значення тиску на фронті хвилі в

кінцеві періоди криз в кожному конкретному прояві фінансової кризи має бути нульовим. Отже, загальна постановка задачі пошуку параметрів моделі розсіювання енергії ударних хвиль фінансової кризи має вигляд (2).

$$\begin{cases} A_j \rightarrow 0, \\ A_j = \sum_{i=1}^{K^j} A_{ij}^t = \sum_{i=1}^{K^j} \left(\frac{E_{t_i}^j}{\tau_i^j} + a_1^j \left(\frac{E_{t_i}^j}{(\tau_i^j)^2} \right)^{\frac{3}{4}} + a_2^j \left(\frac{E_{t_i}^j}{(\tau_i^j)^3} \right)^{\frac{1}{2}} + a_3^j \left(\frac{E_{t_i}^j}{(\tau_i^j)^4} \right)^{\frac{1}{4}} \right), \\ \forall t \in (t_i, t_i + \tau_i) \quad A_{ij}^t > 0, \end{cases} \quad (2)$$

де A_j – загальний потенційний дохід у j -му фінансовому секторі в моменти закінчення кризи;

j – прояв фінансової кризи;

K^j – кількість криз у j -му фінансовому секторі у періоді дослідження $(0; T]$;

T – останній момент часу в періоді дослідження;

$E_{t_i}^j$ – потенційний дохід у j -му фінансовому секторі в момент часу t_i ,

розрахований за формулою (1);

a_1^j, a_2^j, a_3^j – параметри моделі;

t_i – момент часу початку i -ї кризи у j -му фінансовому секторі;

τ_i – тривалість i -ї кризи у j -му фінансовому секторі;

i – номер кризи.

Результати проведених у дисертації розрахунків наведено у табл. 2.

Таблиця 2

Визначення коефіцієнтів моделі розсіювання енергії ударних хвиль фінансової кризи (фрагмент)

Прояв кризи	Система пошуку коефіцієнтів ударної хвилі
Банківська	$A_1 + A_2 = 0$ – цільова функція $A_1 = \frac{5985767245}{(31-16)^4} + a_1 \left(\frac{5985767245}{(31-16)^4} \right)^{0,75} + a_2 \left(\frac{5985767245}{(31-16)^4} \right)^{0,5} + a_3 \left(\frac{5985767245}{(31-16)^4} \right)^{0,25}$ $A_2 = \frac{8306234405}{(96-85)^4} + a_1 \left(\frac{8306234405}{(96-85)^4} \right)^{0,75} + a_2 \left(\frac{8306234405}{(96-85)^4} \right)^{0,5} + a_3 \left(\frac{8306234405}{(96-85)^4} \right)^{0,25}$ $A_1 \geq 0$ $A_2 \geq 0$ $A_1^t = \frac{5985767245}{(31-t)^4} + a_1 \left(\frac{5985767245}{(31-t)^4} \right)^{0,75} + a_2 \left(\frac{5985767245}{(31-t)^4} \right)^{0,5} + a_3 \left(\frac{5985767245}{(31-t)^4} \right)^{0,25} > 0$ для усіх цілих $t \in [17; 31]$ $A_2^t = \frac{8306234405}{(96-t)^4} + a_1 \left(\frac{8306234405}{(96-t)^4} \right)^{0,75} + a_2 \left(\frac{8306234405}{(96-t)^4} \right)^{0,5} + a_3 \left(\frac{8306234405}{(96-t)^4} \right)^{0,25} > 0$ для усіх цілих $t \in [86; 96]$

Для кожного з проявів фінансової кризи визначено коефіцієнти розсіювання ударної хвилі з конкретного фінансового сегмента. За допомогою цих коефіцієнтів побудовано функції для кожної з ударних хвиль на аналізованому періоді (з січня

2007 р. по грудень 2014 р.). Для банківської кризи параметри моделі з табл. 2 мають значення $a_1 = -18,4894$, $a_2 = -0,9971$, $a_3 = -0,0538$. Таким чином, отримано кінцевий вид цільової функції, яка дозволяє визначити розмір потенційного доходу, втраченого через розрив «бульбашки» через певний проміжок часу.

У третьому розділі – «**Моделі абсорбції та попередження розповсюдження фінансової кризи в реальному секторі економіки України**» – побудовано імітаційну модель розповсюдження фінансової кризи у реальному секторі економіки України з урахуванням можливості здійснення управлінських рішень щодо попередження розповсюдження фінансової кризи; обґрунтовано та побудовано модель прийняття рішень щодо попередження розповсюдження фінансової кризи та визначено найбільш доцільні рішення щодо відтермінування або запобігання фінансової кризи та її розповсюдження у реальному секторі економіки України.

Процес розповсюдження фінансової кризи у реальному секторі супроводжується втратою рівноваги та підвищенням невизначеності, тому в основу методичного підходу до моделювання розповсюдження фінансової кризи в реальному секторі економіки покладено теорію катастроф (рис. 6).

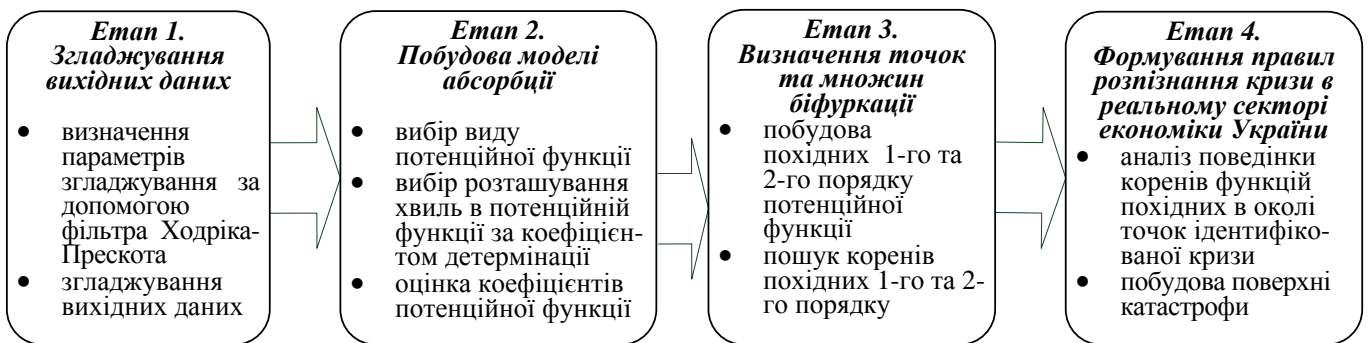


Рис. 6. Методичний підхід до моделювання розповсюдження фінансової кризи в реальному секторі економіки

На першому етапі (рис. 6) для усунення як випадкових, так і сезонних коливань використано інструмент згладжування Ходріка-Прескота як найбільш ефективний інструмент, що застосовується в практиці провідних міжнародних організацій, розрахунки реалізовано у ППП Matlab r2013b.

Модель абсорбції (етап 2, рис. 6), яка є центральним елементом методичного підходу і є однією з елементарних катастроф, ураховує всі керовані параметри, що відповідають чотирьом проявам фінансової кризи. Для кожної розглянутої змінної стану існує 24 можливі варіанти кожної з 7 потенційних функцій моделей катастроф. Таким чином, за допомогою створеного в пакеті IBM SPSS інструменту оцінено 168 можливих потенційних функцій при додатковому ускладненні – динамічній зміні тиску на фронті хвилі в кожному з 96 часових періодів та відібрано найкращі варіанти за значенням коефіцієнта детермінації. В результаті відбору побудовано потенційні функції (табл. 3) для одночасних індикаторів настання кризи в реальному секторі України, які визначено у блоці 1 рис. 2.

На третьому етапі за допомогою сформованих інструментів середовища Matlab r2013b знайдено корені похідних 1-го та 2-го порядку потенційної функції, поведінка яких визначає наявність катастрофи в конкретний момент часу.

**Потенційні функції для одночасних індикаторів настання кризи
у реальному секторі України**

Показник	Ум. позн.	Потенційна функція	Коефіцієнт детермінації, %
Обсяг вантажоперевезень	ОВП	$\Delta \text{ОВП} = 0,157076x^7 + 0,006375x^5 E_d^t - 0,15467x^4 E_f^t - 0,09887x^3 E_b^t + 0,02728x^2 E_c^t + 0x$	92,6
Вантажообіг залізничного транспорту	ВЗТ	$\Delta \text{ВЗТ} = 0,030151x^7 + 0,00089x^5 E_d^t + 0,006709x^4 + E_f^t + 0,010129x^3 E_b^t - 0,04015x^2 E_c^t + 0x$	85,6
Обсяг вантажоперевезень автомобільним транспортом	ОВПАТ	$\Delta \text{ОВПАТ} = 0,068827x^7 + 0,012269x^5 E_d^t - 0,01578x^4 E_f^t + 0,006041x^3 E_b^t - 0,1111x^2 E_c^t + 0x$	84,3
Індекс промислового виробництва	ПІВ	$\Delta \text{ПІВ} = -0,000605x^7 + 0,000886x^5 E_d^t + 0,000534x^4 E_f^t + 0,009512x^3 E_b^t - 0,065656x^2 E_c^t + 0x$	80,3
Оборот роздрібною торгівлі	ОРТ	$\Delta \text{ОРТ} = -0,03543x^7 - 0,00827x^5 E_d^t - 0,0506x^4 E_f^t + 0,046065x^3 E_b^t + 0,130283x^2 E_c^t + 0x$	77,0
Вантажообіг автомобільного транспорту	ВАТ	$\Delta \text{ВАТ} = 1,335066x^7 - 0,00619x^5 E_d^t + 2,333112x^4 E_f^t + 0,000107x^3 E_b^t + 0,087215x^2 E_c^t + 0x$	74,8
Обсяг вантажоперевезень залізничним транспортом	ОВПЗТ	$\Delta \text{ОВПЗТ} = 0,003467x^7 + 0,024063x^5 E_d^t - 0,00095x^4 E_f^t + 0,020338x^3 - 0,02539x^2 E_c^t + 0x$	74,7

**Примітка: x – показник, Δ – приріст показника; E – потенційний дохід*

На четвертому етапі методичного підходу до моделювання розповсюдження фінансової кризи в реальному секторі економіки для шести визначених одночасних індикаторів проведено комплексне дослідження поведінки знайдених коренів, при цьому виявлені такі зміни їх поведінки в околі кризи: одиничний корінь, точка перегину в немонотонній динаміці дійсних коренів та перехід дійсного кореня через 0. Це дозволило виділити кризові періоди в реальному секторі економіки, наприклад, у вересні 2008 р. та червні 2014 р. за показником вантажообігу залізничного транспорту (одиничний корінь); у вересні 2008 р. та червні 2014 р. за показником вантажообігу автомобільного транспорту (точка перегину); у вересні 2008 р. та липні 2014 р. за індексом промислового виробництва (перехід дійсного кореня через 0). Таким чином, виявлено умови, за яких виникає катастрофічний стрибок, що дозволяє визначити кризовий вплив ударних хвиль в цілому на реальний сектор економіки.

Для забезпечення можливості попередження розповсюдження фінансової кризи у реальний сектор економіки побудовано імітаційну модель управління фінансовою кризою, яка дозволяє здійснити багатоваріантні експерименти для визначення оптимального управління (рис. 7). Імітаційні експерименти здійснено за планом, в основу якого покладено греко-латинський квадрат. Такий план містив 125 експериментів з дискретною зміною параметрів каналів розповсюдження фінансової кризи.

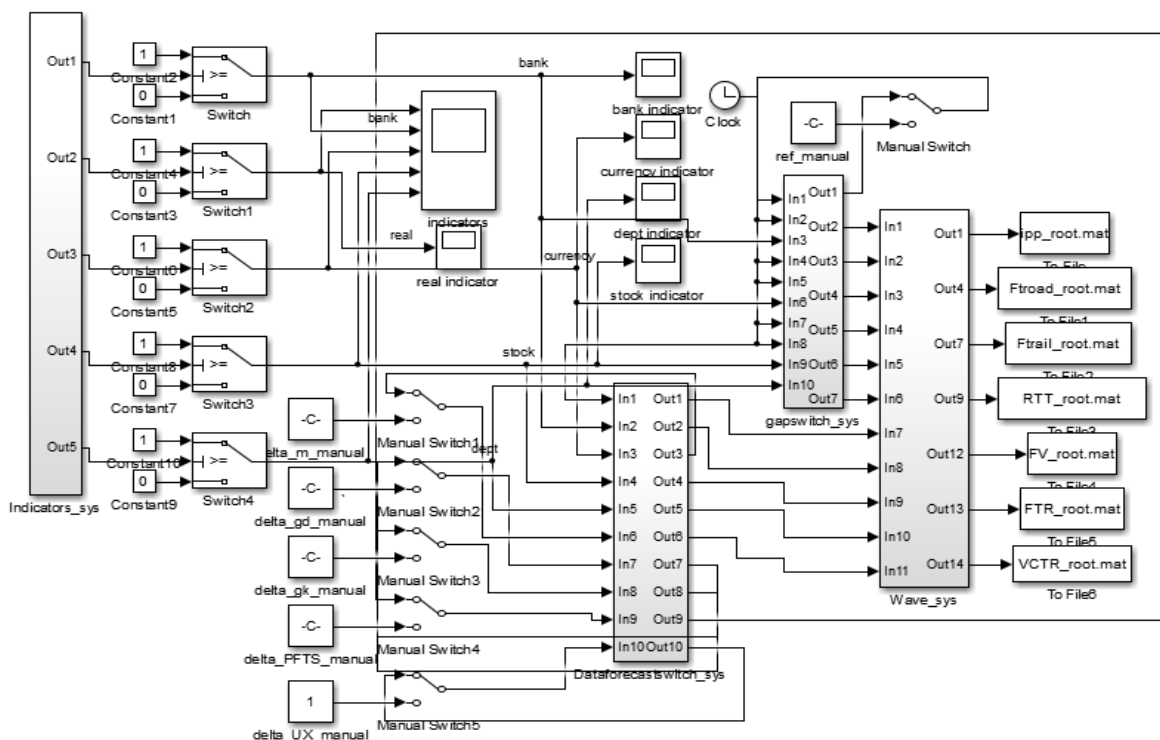


Рис. 7. Структура імітаційної моделі розповсюдження фінансової кризи в реальному секторі економіки

Для оцінки результатів проведених експериментів і вибору ефективної моделі управління, яка буде відповідати оптимальному варіанту попередження кризи, використано узагальнену функцію бажаності Харрінгтона та визначено оптимальний варіант управління (табл. 4).

Таблиця 4

Фрагмент карти результатів експериментів з визначення оптимального рішення щодо попередження розповсюдження фінансової кризи

Показник	№ з/п експерименту						
	1	2	3	4	...	104	125
Індекс промислового виробництва	-0,4	-0,4	-0,4	-0,4	...	-0,4	-0,4
Вантажообіг автотранспорту	-0,4	-0,4	-0,4	-0,4	...	4,0	-0,4
Вантажообіг залізничного транспорту	-0,4	-0,4	-0,4	-0,4	...	4,0	-0,4
Загальний обсяг вантажоперевезень	4,0	4,0	5,0	5,0	...	6,0	4,0
Обсяг вантажоперевезень автотранспортом	4,0	-0,4	4,0	4,0	...	5,0	4,0
Обсяг вантажоперевезень залізничним транспортом	4,0	4,0	4,0	4,0	...	4,0	4,0
Обсяг роздрібної торгівлі	-0,4	-0,4	-0,4	-0,4	...	5,0	-0,4

Примітка. Оцінка результатів:

код «-6,0» – «криза настала раніше» – якщо за умов експерименту криза в реальному секторі настає раніше, ніж у варіанті без змін;

код «-0,4» – «аналогічний результат» – якщо, не зважаючи на зміни, криза в реальному секторі настає у тому ж періоді;

код «4,0» – «не однозначний результат» – якщо виділені кризи в реальному секторі за експериментальних умов за деякими одночасними індикаторами відкладаються або відсутні, а для деяких відбуваються в той же період, що і у варіанті без змін;

код «5,0» – «криза відкладена» – якщо всі ідентифіковані кризи в реальному секторі за умов експерименту відкладені;

код «6,0» – «криза не настає» – означає відсутність криз в реальному секторі в експерименті.

Через обмеження, що накладаються грошово-кредитною, валютною політикою за умов дотримання вимог фінансової безпеки держави, оптимальне рішення не завжди здійсненне. З огляду на таке, у дисертації сформовано модель прийняття рішень щодо попередження розповсюдження фінансової кризи у реальному секторі економіки України.

Нехай $S = \{s = (s_1, s_2, s_3, s_4, s_5) : s_i \in D_i, i = \overline{1,5}\}$ – множина припустимих рішень щодо зміни керованих параметрів розповсюдження фінансової кризи, де D_i – множина припустимих значень i -го керованого параметра;

$\bar{S}_k = \{s = (s_1, s_2, s_3, s_4, s_5) : s_i \in D_i, i = \overline{1,5}, i \neq k, s_k \in D_k \setminus \bar{D}_k\}$ – обмежена за k -м параметром множина припустимих рішень, де \bar{D}_k – множина значень k -го керованого параметра, які не задовольняють додатковій умові, але відмінна від D_k . Таким чином $\bar{S}_k \subset S$ для будь-якого k та $\bar{D}_k \cap \bar{S}_k \neq \emptyset$;

$Q(s)$ – функція, яка визначає сукупну оцінку якості рішення, має діапазон значень $[-42; 42]$ відповідно до кодування результатів імітації;

$H(s)$ – узагальнена функція бажаності Харрінгтона, що визначає якість рішення, задана на множині S , з упорядкованою множиною лінгвістичних значень $\{\text{«дуже погано»} \prec \text{«погано»} \prec \text{«задовільно»} \prec \text{«добре»} \prec \text{«дуже добре»}\}$;

$PD(s)$ – функція, яка визначає вартість рішення, задана на множині S .

Задача вибору рішення за відсутності додаткових умов має вигляд (3):

$$\begin{cases} Q(s) \rightarrow \max \\ s \in S \end{cases} \quad (3)$$

При наявності додаткових обмежень щодо припустимих рішень задача вибору модифікується наступним чином (4):

$$\begin{cases} H(s) \rightarrow opt \\ \left[\begin{cases} PD(s) \rightarrow \min, \\ s \in \bar{S}_k \wedge H(s) = \text{«дуже добре»}; \end{cases} \right. \\ \left[\begin{cases} PD(s) \rightarrow \min, \\ s \in \bar{S}_k \wedge H(s) = \text{«добре»}; \end{cases} \right. \\ \left[\begin{cases} PD(s) \rightarrow \min, \\ s \in \bar{S}_k \wedge H(s) = \text{«задовільно»}. \end{cases} \right. \end{cases} \quad (4)$$

під opt розуміється отримання найкращого за функцією бажаності рішення.

Розв'язком задачі (3) є найбільш ефективно з точки зору функції бажаності рішення, яке передбачає високий рівень ставки рефінансування, збереження рівня банківського кредитування з незначним зростанням, незначне зростання валового зовнішнього боргу України у розмірі 0,5 %, зниження обсягів грошової маси практично на 2 % та одночасно допускається значне зниження обсягів торгів на фондовому ринку. Субоптимальне рішення визначалося задачею оптимізації (4) за умови відсутності можливості впливу на валютний ринок. Зміни керованих показників фінансової кризи в Україні за обома варіантами рішення представлені в табл. 5.

Зміни керованих показників фінансової кризи в Україні

Прояв кризи	Керований показник	Темп приросту показника, %	
		за оптимальним рішенням	за субоптимальним рішенням
Банківська	Обсяги виданих банками кредитів (залишки коштів на кінець періоду)	+0,37	+0,10
Валютна	Сума готівкових коштів в обігу поза депозитними корпораціями та переказних депозитів в національній валюті (грошовий агрегат M ₁)	-1,99	0,00
Боргова	Зовнішній валовий борг України	+0,53	+0,18
Фондова	Сукупний обсяг торгів на фондових біржах	-1,54	3,37
Усі прояви	Ставка рефінансування	13,68	13,68

«+» – збільшення поточного значення; «-» – зменшення поточного значення.

Модель проведення експериментів, яку покладено в основу моделі прийняття рішень дозволяє оцінити різні варіанти управління та визначити як оптимальне управління, так і субоптимальні рішення за умови, що реалізація оптимального управління не можлива.

Таким чином, блок моделей аналізу рішень щодо попередження розповсюдження фінансової кризи у реальному секторі економіки, що є важливою складовою сформованого комплексу моделей, дозволяє моделювати процес розповсюдження фінансової кризи від розриву «бульбашки» в фінансовому секторі до впливу на окремі частини реального сектору економіки та ухвалювати обґрунтовані оптимальні рішення, спрямовані на обмеження наслідків фінансової кризи.

ВИСНОВКИ

У дисертаційній роботі вирішено важливе науково-практичне завдання щодо розробки комплексу моделей розповсюдження фінансової кризи у реальному секторі економіки України. Основні висновки теоретичного та прикладного характеру, результати, що одержані в ході проведених досліджень, полягають у такому.

1. Різноманітність поглядів на фінансову кризу та її прояви зумовили необхідність уточнення понятійного апарату моделювання процесів розповсюдження фінансової кризи в реальному секторі економіки. З огляду на це, у дисертації уточнено поняття «фінансова криза» як процесу розв'язання накопичених протиріч у фінансовій системі, який має чотири основні прояви залежно від природи і локалізації протиріч, що їх породжують, а саме валютний, банківський, борговий та фондовий прояви. При чому різні прояви фінансової кризи можуть виникати одночасно у будь-яких комбінаціях. Предметна область дослідження структурована відповідно до ключового поняття «фінансова криза», а також похідних від нього понять «банківська криза», «валютна криза», «фондова криза», «боргова криза», що дозволяє для кожного прояву виділити формальні критерії, за якими можливо ідентифікувати момент настання кризи. Уточнене поняття дає змогу визначити тип кризи і стадії її розповсюдження в економіці країни з метою своєчасного прийняття оптимальних управлінських рішень, спрямованих на запобігання подальшого її розповсюдження.

2. За результатами проведеного аналізу виявлено лагову залежність між настанням кризи в фінансовому і реальному секторах економіки, яка характерна для провідних країн світу і України. Отримані результати дозволяють розглядати негативні явища фінансового сектору як індикатор або провокуючий фактор кризи в реальному секторі економіки.

Ретроспективний аналіз розповсюдження фінансової кризи дозволив сформулювати концептуальні положення щодо моделювання процесу розповсюдження фінансової кризи у реальному секторі економіки України, які базуються на гіпотезах передування фінансової кризи кризі в реальному секторі економіки та її часткової керованості у процесі розповсюдження у реальному секторі. Сформовані концептуальні положення дозволили сформувати комплекс моделей розповсюдження фінансової кризи у реальному секторі економіки України, яка містить блок моделей ідентифікації виникнення та розповсюдження фінансової кризи в реальному секторі економіки, аналізу процесів розповсюдження фінансової кризи у реальному секторі економіки та аналіз рішень щодо попередження розповсюдження фінансової кризи у реальному секторі економіки з відповідним інструментарієм.

3. Поширеним у світовій практиці інструментом ідентифікації фінансової кризи є зведені індикатори. Для формування індикаторної системи розповсюдження фінансової кризи в реальному секторі економіки України виділену множину індикаторів за допомогою інструменту крос-кореляції (реалізованого у середовищі IBM SPSS) розмежовано на випереджаючі, одночасні та запізнілі. Відповідно до отриманих результатів на основі аналізу лагів випередження досягнуто підтвердження базової гіпотези у 70% випадків. Сформовану систему індикаторів апробовано у Департаменті бюджету і фінансів Виконавчого комітету Харківської міської ради та ТОВ «ТПК «ОМЕГА–АВТОПОСТАВКА».

Побудована модель ідентифікації фінансової кризи в Україні, яка ґрунтується на застосуванні сформованої системи індикаторів, дозволяє стверджувати, що першим проявом фінансової кризи 2007–2010 рр. в Україні стала банківська криза, яка згодом переросла в фондову, валютну і, на останньому етапі – у боргову кризу. Поточна фінансова криза, що почалася в 2014 р., знайшла своє відображення у трьох сферах: спочатку у вигляді боргової кризи, а потім практично одночасно набула форми банківської та валютної кризи.

4. Для формування моделі розповсюдження фінансової кризи в реальному секторі економіки України підтверджено гіпотезу про можливість моделювання розповсюдження кризи з фінансового сектора в реальний як ударної хвилі, виникненню якої передуює розрив «бульбашки», що супроводжується зменшенням вартості активів відповідного ринку і створює тиск на фронті ударної хвилі. Основні елементи фінансової ударної хвилі для кожного з проявів фінансової кризи визначено з використанням формули Седова-Тейлора із відповідною модифікацією, параметри моделей визначалися як розв'язки задач оптимізації для кожного з проявів фінансової кризи за їх каналами. Для моделювання одночасного впливу різних ударних хвиль на реальний сектор економіки сформовано методичний підхід до моделювання розповсюдження фінансової кризи в реальному секторі економіки (як процесу абсорбції), який ґрунтується на теорії катастроф і дозволяє моделювати процес переходу системи зі стану рівноваги до стану невизначеності, а також визначити

умови виникнення ударної хвилі фінансової кризи. З практичної точки зору, це дає змогу заздалегідь визначати не лише можливість розповсюдження фінансової кризи в реальному секторі економіки, а й конкретну комбінацію її проявів, за яких криза в реальному секторі неминуче настане.

5. Побудована імітаційна модель розповсюдження фінансової кризи в реальному секторі економіки України поєднує моделі ідентифікації, розповсюдження, абсорбції і повністю реалізує завдання дослідження. На основі аналізу світової практики антикризового управління виділено ключові змінні управління процесом розповсюдження фінансової кризи у реальному секторі економіки України, якими є: облікова ставка НБУ, обсяги виданих банками кредитів (залишки коштів на кінець періоду), сума готівкових коштів в обігу поза депозитними корпораціями та переказних депозитів в національній валюті (грошовий агрегат M_1), валовий зовнішній борг України та сукупний обсяг торгів на фондових біржах. Для виявлення оптимальних варіантів управління запропоновано план експерименту на основі греко-латинського квадрату, який дозволив в автоматичному режимі змінювати в імітаційній моделі управлінські змінні у відповідні періоди. Побудована модель дає можливість здійснювати багатоваріантні розрахунки для різних проявів фінансової кризи з урахуванням можливості здійснення управлінських рішень.

6. За результатами імітаційних експериментів щодо керування розповсюдженням фінансової кризи виділено п'ять можливих груп відгуків, оцінюваних за шкалою бажаності Харрінгтона, і побудовано карту результатів, яка дозволяє оцінити результативність управління керованими параметрами, що покладено в основу сформованої моделі прийняття рішень щодо попередження розповсюдження фінансової кризи. Аналіз результатів моделювання дозволив визначити оптимальне та субоптимальні рішення щодо відтермінування або запобігання фінансової кризи та її розповсюдження у реальному секторі економіки України за критеріями бажаності та мінімізації витрат на реалізацію: збільшення обсягу кредитування на 0,37%, зменшення обсягу агрегату M_1 на 1,99 %, збільшення боргових зобов'язань держави на 0,53 %, зниження обсягів торгів на біржі на 1,54 % та встановлення ставки рефінансування 13,68 %.

СПИСОК ОПУБЛІКОВАНИХ ПРАЦЬ ЗА ТЕМОЮ ДИСЕРТАЦІЇ

Розділ у монографії

1. Полякова О. Ю., Булкін С. М. Аналіз взаємодії фінансового кризиса и кризиса в реальном секторе экономики. *Актуальні проблеми емерджентної економіки в контексті мережної парадигми*: монографія / за заг. ред. Соловійова В. М. Черкаси: Брама-Україна, 2014. С. 111–131.

Особистий внесок автора: виявлена і підтверджена лагова залежність між падінням на фінансовому ринку та кризою в реальному секторі економіки України.

Статті у наукових фахових виданнях України

2. Полякова О. Ю., Булкін С. М. Индикаторная система распространения фінансового кризиса в реальній сектор економіки. *Моделювання регіональної економіки*: зб. наук. пр. Івано-Франківськ: Прикарпат. нац. ун-т ім. Василя Стефаника, 2015. № 1 (25). С. 108–119.

Особистий внесок автора: за допомогою методу крос-кореляцій виділено групи випереджаючих, співпадаючих та запізнених потенційних індикаторів для різних проявів кризи.

3. Булкін С. М. Ударно-хвильова модель поширення фінансової кризи. *Прометей: регіональний збірник наукових праць з економіки* / Донецький державний університет управління МОН України; Інститут економіки промисловості НАН України; Інститут економіко-правових досліджень НАН України. Дружківка: Юго-Восток, 2016. Вип. 1 (46). С. 132–140.

4. Булкін С. М. Особливості вимірювання розриву бульбашок активів для різних секторів фінансового сектору. *Моделювання регіональної економіки: зб. наук. пр.* Івано-Франківськ: Прикарпат. нац. ун-т ім. Василя Стефаника, 2017. № 2(30). С. 128-142.

5. Перепелюкова О. В., Булкін С. М. Ідентифікація періодів перебігу фінансової кризи. *Економіка та право*. Київ. 2017. № 2 (47). С. 139–145.

Особистий внесок автора: на основі виявленої динаміки одночасних показників фінансової кризи виділено та формально представлено критерії її ідентифікації за відповідними проявами.

Статті у наукових фахових виданнях України, які включені до міжнародних наукометричних баз

6. Булкін С. М. Концептуальний підхід к ідентифікації фаз проникнення фінансового кризиса в реальний сектор. *Електронне наукове видання «Глобальні та національні проблеми економіки»*. Миколаїв. 2014. № 2. С. 1317–1323 (*Index Copernicus*).

7. Булкін С. М. Современные подходы к определению понятия «финансовый кризис». *Науковий вісник Херсонського державного університету. Економічні науки*. Херсон. 2014. Вип. 8, ч. 2. С. 237–241 (*Index Copernicus*).

8. Полякова О. Ю., Булкін С. М. Модель підтримки прийняття рішень для попередження розповсюдження фінансової кризи в реальний сектор економіки. *Проблеми економіки*. Харків. 2018. № 2(36). С. 418–425 (*Index Copernicus*).

Особистий внесок автора: сформовано блок моделей підтримки прийняття рішень, що дозволяє моделювати процес розповсюдження фінансової кризи від розриву «бульбашки» в фінансовому секторі до впливу на окремі частини реального сектора економіки.

Авторське свідоцтво

9. Булкін С. М. Свідоцтво про реєстрацію авторського права на твір. Наукова стаття: «Модель підтримки прийняття рішень для попередження розповсюдження фінансової кризи в реальний сектор економіки». – № 87445 від 04.04.2019.

Публікації за матеріалами конференцій

10. Булкін С. М. Соотношение финансового и общеэкономического кризисов. *Сучасні проблеми моделювання соціально-економічних систем: матеріали VI міжн. наук.-практ. Інтернет-конф. (м. Харків, 3-12 квітня 2014 р.)*. Бердянськ, 2014. С. 37–40.

11. Булкін С. М. Особенности развития кризиса в экономике Украины. *Соціально-економічний розвиток України та її регіонів: проблеми науки та*

практики: тези доповідей міжн. наук.-практ. конф. (м. Харків, 23–24 травня 2014 р.). Харків, 2014. С. 438–440.

12. Булкін С. М. Распространение финансового кризиса. Методы идентификации и минимизации последствий. *Сучасні проблеми моделювання соціально-економічних систем*: матеріали VII міжн. наук.-практ. Інтернет-конф. (м. Харків, 2–10 квітня 2015 р.). Бердянськ, 2015. С. 33–36.

13. Булкін С. М., Яртим І. А. Dating of the financial crises in Ukraine. *Економічний розвиток і спадщина Семена Кузнеця*: матеріали міжн. наук. конф. (м. Харків, 26–28 травня 2016 р.). Харків, 2016. С. 244–248.

Особистий внесок автора: відповідно до моделі ідентифікації фінансових криз проведено датування фінансових криз в Україні.

14. Булкін С. М. Використання ударно-хвильових моделей в процесі прогнозування фінансових криз. *Цифрова економіка*: матеріали II нац. наук.-метод. конф. (Київ, 17–18 жовтня 2019 р.). Київ, 2019. С. 515–519.

АНОТАЦІЯ

Булкін С. М. Моделі розповсюдження фінансової кризи в реальному секторі економіки України. – Кваліфікаційна наукова праця на правах рукопису.

Дисертація на здобуття наукового ступеня кандидата економічних наук за спеціальністю 08.00.11 – математичні методи, моделі та інформаційні технології в економіці. – Харківський національний економічний університет імені Семена Кузнеця, Харків, 2020.

Дисертацію присвячено вирішенню актуального науково-практичного завдання щодо розроблення комплексу моделей розповсюдження фінансової кризи у реальному секторі економіки України, що дозволяє визначити шляхи і підходи до зниження її негативних наслідків для реального сектору економіки.

Уточнено понятійний апарат моделювання розповсюдження фінансових криз та визначено можливі прояви фінансової кризи. Виявлено закономірності та особливості розповсюдження фінансової кризи у реальному секторі економіки України та сформовано концептуальний підхід до моделювання процесу розповсюдження фінансової кризи у реальному секторі економіки.

Побудовано систему індикаторів та моделі ідентифікації фінансової кризи в Україні, розповсюдження фінансової кризи у реальному секторі економіки України та імітаційну модель розповсюдження фінансової кризи у реальному секторі економіки України. Обґрунтовано та побудовано модель попередження розповсюдження фінансової кризи у реальному секторі економіки України.

Ключові слова: фінансова криза, реальний сектор економіки, індикаторна система, прояв фінансової кризи, канали проникнення кризи, моделі ідентифікації кризи, модель підтримки прийняття рішень.

SUMMARY

Bulkin S. Models of the spread of the financial crisis in the real sector of the economy of Ukraine. – Qualifying scientific work on the right of the manuscript.

The thesis for Ph.D. in economics in the specialty 08.00.11 – mathematical

methods, models and information technologies in economics – Simon Kuznets Kharkiv National University of Economics, Kharkiv, 2020.

The conceptual apparatus of the financial crises theory has been developed by clarifying the concept of "financial crisis" as a process of resolving contradictions that arise in the financial system. It is determined that, depending on the nature and location of such contradictions, the financial crisis has such main symptoms as banking, stock, debt and currency.

A lag correlation between the onset of the crisis in the financial and real sectors of the economy, which is characteristic of the leading countries of the world and Ukraine, is revealed. Conceptual provisions of modeling of the process of spreading of the financial crisis in the real sector of economy are formed. Selected conceptual provisions allowed to form a complex of models of financial crisis spread in the Ukrainian real economy.

The identification model of the financial crisis in Ukraine is based on the application of the established system of indicators of the financial crisis spread in the real economy, which includes belated, simultaneous and outgoing indicators. This system allows to identify channels and period of financial crisis spread in the sector of real economy for its various manifestations (currency, banking, debt and stock) due to inclusion of indicators of functioning of industry, construction, transport and trade, etc.

Based on an interdisciplinary approach (physical shock wave theory), a model of financial crisis propagation in the sector of the Ukrainian real economy has been developed, which takes into account the explosive nature of resolving the contradictions of the financial crisis, accompanied by the loss of asset value, and allows identifying or predicting threats, preventing or delaying the spread of the financial crisis in the real economy.

To simulate the simultaneous impact of different shock waves on the real economy, a methodological approach to modeling the spread of the financial crisis in the real economy (as an absorption process), based on the application of the theory of catastrophes, allows to simulate the process of transition from equilibrium to uncertainty, as well as determine the conditions of occurrence of the shock wave of the financial crisis.

An imitation model of the financial crisis spread in the real sector of the economy of Ukraine is constructed. To identify the best management options, an experiment plan based on the Greco-Latin square was proposed, which allowed the variables to be automatically modified in the simulation model at appropriate times. The built-in model makes it possible to make multivariate calculations for different manifestations of the financial crisis, taking into account the possibility of making management decisions.

To justify and develop a model for preventing the spread of the financial crisis in the real economy Ukrainian, which allows to determine the most expedient decisions to delay or prevent the financial crisis and its spread in the real sector of the Ukrainian economy.

Key words: financial crisis, real economy, indicator system, manifestation of financial crisis, channels of crisis penetration, crisis identification model, decision support model.

БУЛКІН СТАНІСЛАВ МИХАЙЛОВИЧ

**МОДЕЛІ РОЗПОВСЮДЖЕННЯ ФІНАНСОВОЇ КРИЗИ
В РЕАЛЬНОМУ СЕКТОРІ ЕКОНОМІКИ УКРАЇНИ**

Спеціальність 08.00.11 – математичні методи, моделі та інформаційні технології
в економіці

АВТОРЕФЕРАТ

дисертації на здобуття наукового ступеня
кандидата економічних наук

Підписано до друку 31.01.2020 р. Формат 60×90/16.
Обсяг 0,9 ум.-друк. арк. Папір офсетний. Друк різнограф.
Наклад 100 прим. Зам. № _21

Надруковано у центрі оперативної поліграфії ТОВ «Рейтинг».
Свідоцтво про держ. реєстрацію ю. о. А00 № 507350.
61022, м. Харків, пров. Соляниківський, 4.
Тел. (057) 771-00-92, 771-00-96.