

**ПРОЄКТ освітньої програми для обговорення
на 2025-2026 навчальний рік**

**ОСВІТНЬО-ПРОФЕСІЙНА ПРОГРАМА
«КОМП'ЮТЕРНІ НАУКИ»**

РІВЕНЬ ВИЩОЇ ОСВІТИ	Другий (магістерський)
СТУПІНЬ ВИЩОЇ ОСВІТИ	Магістр
ГАЛУЗЬ ЗНАНЬ	12 Інформаційні технології
СПЕЦІАЛЬНІСТЬ	122 Комп'ютерні науки

ПРОЄКТ освітньої програми для обговорення на 2025-2026 навчальний рік

ПРЕАМБУЛА

Робоча група освітньо-професійної програми «Комп'ютерні науки»:

Мінухін Сергій Володимирович, доктор технічних наук, професор,
професор кафедри інформаційних систем – гарант освітньої програми;

Задачин Віктор Михайлович, доцент кафедри інформаційних систем,
кандидат фізико-математичних наук, доцент;

Чирва Юлія Євгеніївна, доцент кафедри інформаційних систем,
кандидат економічних наук, доцент;

Коптілов Нікіта Сергійович, здобувач вищої освіти;

Гриньов Денис Валерійович, керівник EPAM UNIVERSITY PROGRAM
в Україні.

Освітньо-професійна програма оновлена на підставі:

1. Законодавчих та нормативних актів: Законів України «Про освіту»,
«Про вищу освіту», Національного класифікатору України: Класифікатор
професій (ДК 003:2010).

2. Стандарту вищої освіти за спеціальністю 122 «Комп'ютерні науки»
галузі знань 12 «Інформаційні технології» для другого (магістерського) рівня
вищої освіти, затвердженого наказом Міністерства освіти і науки України від
28.04.2022 р. № 393.

3. Аналізу ринку праці, з урахуванням регіонального контексту.

4. Вітчизняного та зарубіжного досвіду.

5. Пропозицій роботодавців.

6. Рекомендації після процедур акредитації освітньої програми
Національним агентством із забезпечення якості вищої освіти, протокол № 2
(19).2.99 від 28.01.2020 року.

Рецензії-відгуки зовнішніх стейкхолдерів (додаються).

**ПРОЄКТ освітньої програми для обговорення
на 2025-2026 навчальний рік**

I. ЗАГАЛЬНА ХАРАКТЕРИСТИКА

Рівень вищої освіти	Другий (магістерський) рівень
Ступінь вищої освіти	Магістр
Галузі знань	12 Інформаційні технології
Спеціальності	122 Комп'ютерні науки
Освітня програма	Комп'ютерні науки / Computer sciences
Форми здобуття освіти, обсяг освітньої програми в кредитах ЄКТС та терміни навчання	Очна (денна) форма – 90 кредитів, 1 рік 4 місяці; заочна форма – 90 кредитів, 1 рік 4 місяці.
Наявність акредитації	Сертифікат про акредитацію освітньої програми НАЗЯВО № 157, дійсний до 21.01.2025 року.
Мова(и) навчання / оцінювання	українська, англійська
Структурний підрозділ відповідальний за ОП	Кафедра інформаційних систем https://kafis.hneu.net/
Вимоги до зарахування	Для успішного засвоєння освітньої програми магістра вступники повинні мати вищу освіту першого (бакалаврського) рівня або другого (магістерського) рівня або освітньо-кваліфікаційний рівень спеціаліста та здібності до оволодіння знаннями, уміннями й навичками в галузі інформаційних технологій за спеціальністю комп'ютерні науки. Правила та строки прийому на навчання розміщені на сайті ХНЕУ ім. С. Кузнеця за посиланням https://pk.hneu.edu.ua/normatyvni-dokumenty/ .
Обмеження щодо форм навчання	денна, заочна, дистанційна
Освітня кваліфікація	магістр з комп'ютерних наук
Кваліфікація(-ї) професійна(-і)	Відсутня
Кваліфікація в дипломі	Ступінь вищої освіти – магістр Спеціальність – 122 Комп'ютерні науки Освітня програма – Комп'ютерні науки
Мета освітньої програми	Забезпечити здобувачам вищої освіти здобуття знань, умінь та практичних навичок у галузі комп'ютерних наук. Формування та розвиток загальних і професійних компетентностей у фахівців, які володіють фундаментальними знаннями і практичними навичками в області комп'ютерних наук, сприяння соціальній стійкості та мобільності на ринку праці

**ПРОЄКТ освітньої програми для обговорення
на 2025-2026 навчальний рік**

	випускників, здатних розв'язувати складні спеціалізовані практичні задачі у галузі комп'ютерних наук.
Фокус та особливості (унікальність) програми	<p>Підготовка висококваліфікованих фахівців за освітньою програмою «Комп'ютерні науки» фокусується на формуванні та розвитку професійних компетентностей за спеціальністю «Комп'ютерні науки»: вивченні теоретичних засад, застосуванні практичних інструментів та інтегрованих середовищ для розроблення комп'ютерних інформаційних систем різного призначення, зокрема, з використанням високопродуктивних обчислень та хмарних технологій; тестуванні та оцінюванні якості програмних систем та ІТ-проектів; обробленні та аналізі даних з використанням розподілених сховищ та баз даних.</p> <p>Ключові слова: програмування, тестування, якість, інтегроване середовище, моделювання, бази даних, сховища даних, високопродуктивні обчислення, хмарні технології, ІТ-проект.</p>
Опис предметної області	<p>Об'єкт(и) вивчення та/або діяльності: процеси збору, представлення, обробки, зберігання, передачі та доступу до інформації в комп'ютерних системах.</p> <p>Цілі навчання: набуття здатності розв'язувати задачі дослідницького та/або інноваційного характеру у сфері комп'ютерних наук.</p> <p>Теоретичний зміст предметної області: сучасні моделі, методи, алгоритми, технології, процеси та способи отримання, представлення, обробки, аналізу, передачі, зберігання даних в інформаційних та комп'ютерних системах.</p> <p>Методи, методики та технології: методи та алгоритми розв'язання теоретичних і прикладних задач комп'ютерних наук; математичне і комп'ютерне моделювання; сучасні технології програмування; методи збору, аналізу та консолідації розподіленої інформації; технології та методи проектування, розроблення та забезпечення якості складових інформаційних технологій; методи комп'ютерної графіки та технології візуалізації даних; технології інженерії знань; CASE-технології моделювання та проектування ІТ.</p> <p>Інструменти та обладнання: розподілені обчислювальні системи; комп'ютерні мережі; мобільні та хмарні технології; системи управління базами даних, операційні системи, засоби розроблення інформаційних систем і технологій.</p>
Академічна мобільність	-
Академічні права	Здобуття освіти за освітньою програмою третього (освітньо-наукового) рівня вищої освіти та здобуття додаткових кваліфікацій в системі освіти дорослих
Працевлаштування випускників	Магістр з комп'ютерних наук здатний виконувати професійну діяльність як професіонала з розробки математичного, інформаційного та програмного забезпечення комп'ютерних систем у галузі інформаційних технологій, а також адміністратора баз даних і систем згідно з Національним класифікатором України: Класифікатор професій (ДК

**ПРОЄКТ освітньої програми для обговорення
на 2025-2026 навчальний рік**

	003:2010): Зміна № 13 ДК 003:2010. Класифікатор професій: 213 Професіонали в галузі обчислень (комп'ютеризації): 2131 Професіонали в галузі обчислювальних систем: 2131.2 Розробники обчислювальних систем: 2131.2 Адміністратор веб-ресурсів. 2131.2 Інженер з даних. 2131.2 Адміністратор доступу. 2131.2 Адміністратор доступу (груповий). 2131.2 Адміністратор задач. 2131.2 Адміністратор системи. 2131.2 Аналітик даних. Інженер з програмного забезпечення. 2132 Професіонали в галузі програмування: 2132.2 Програміст. 2132.2 Розробник програмного забезпечення. 2132.2 Розробник хмарної архітектури. 2132.2 Розробники комп'ютерних програм
Силабуси освітніх компонентів	https://www.hneu.edu.ua/informatsijnyj-paket-magistr-komp-yuterni-nauky-2024/

II. ПЕРЕЛІК КОМПЕТЕНТНОСТЕЙ ВИПУСКНИКА

Інтегральна компетентність	Здатність розв'язувати задачі дослідницького та/або інноваційного характеру у сфері комп'ютерних наук.
Загальні компетентності	ЗК01. Здатність до абстрактного мислення, аналізу та синтезу. ЗК02. Здатність застосовувати знання у практичних ситуаціях. ЗК03. Здатність спілкуватися державною мовою як усно, так і письмово. ЗК04. Здатність спілкуватися іноземною мовою. ЗК05. Здатність вчитися й оволодівати сучасними знаннями. ЗК06. Здатність бути критичним і самокритичним. ЗК07. Здатність генерувати нові ідеї (креативність).
Спеціальні (фахові, предметні) компетентності	СК01. Усвідомлення теоретичних засад комп'ютерних наук. СК02. Здатність формалізувати предметну область певного проекту у вигляді відповідної інформаційної моделі. СК03. Здатність використовувати математичні методи для аналізу формалізованих моделей предметної області. СК04. Здатність збирати і аналізувати дані (включно з великими), для забезпечення якості прийняття проектних рішень. СК05. Здатність розробляти, описувати, аналізувати та оптимізувати архітектурні рішення інформаційних та комп'ютерних систем різного призначення. СК06. Здатність застосовувати існуючі і розробляти нові алгоритми розв'язування задач у галузі комп'ютерних наук. СК07. Здатність розробляти програмне забезпечення відповідно до сформульованих вимог з урахуванням наявних ресурсів та обмежень. СК08. Здатність розробляти і реалізовувати проекти зі створення програмного забезпечення, у тому числі в непередбачуваних умовах, за нечітких вимог та необхідності застосовувати нові стратегічні підходи, використовувати

**ПРОЄКТ освітньої програми для обговорення
на 2025-2026 навчальний рік**

	<p>програмні інструменти для організації командної роботи над проектом.</p> <p>СК09. Здатність розробляти та адмініструвати бази даних та знань.</p> <p>СК10. Здатність оцінювати та забезпечувати якість ІТ-проектів, інформаційних та комп'ютерних систем різного призначення, застосовувати міжнародні стандарти оцінки якості програмного забезпечення інформаційних та комп'ютерних систем, моделі оцінки зрілості процесів розробки інформаційних та комп'ютерних систем.</p> <p>СК11. Здатність ініціювати, планувати та реалізовувати процеси розробки інформаційних та комп'ютерних систем та програмного забезпечення, включно з його розробкою, аналізом, тестуванням, системною інтеграцією, впровадженням і супроводом.</p> <p>СК12. Здатність розробляти, застосовувати та інтегрувати технології оброблення та аналізу даних в надпродуктивних системах та хмарних платформах для забезпечення ефективного використання обчислювальних ресурсів комп'ютерних систем.</p>
--	---

З метою забезпечення кореляції визначених компетентностей з класифікацією компетентностей НРК використовується матриця відповідності визначених компетентностей та дескрипторів НРК, яка є інформаційним додатком (**Таблиця 1 Пояснювальної записки**).

**III. НОРМАТИВНИЙ ЗМІСТ ПІДГОТОВКИ ЗДОБУВАЧІВ ВИЩОЇ
ОСВІТИ, СФОРМУЛЬОВАНИЙ У ТЕРМІНАХ РЕЗУЛЬТАТІВ
НАВЧАННЯ ЗА СПЕЦІАЛЬНІСТЮ 122 КОМП'ЮТЕРНІ НАУКИ
ОПП «КОМП'ЮТЕРНІ НАУКИ»**

РН1. Мати спеціалізовані концептуальні знання, що включають сучасні наукові здобутки у сфері комп'ютерних наук і є основою для оригінального мислення та проведення досліджень, критичне осмислення проблем у сфері комп'ютерних наук та на межі галузей знань.

РН2. Мати спеціалізовані уміння/навички розв'язання проблем комп'ютерних наук, необхідні для проведення досліджень та/або провадження інноваційної діяльності з метою розвитку нових знань та процедур.

РН3. Зрозуміло і недвозначно доносити власні знання, висновки та аргументацію у сфері комп'ютерних наук до фахівців і нефахівців, зокрема до осіб, які навчаються.

РН4. Управляти робочими процесами у сфері інформаційних технологій, які є складними, непередбачуваними та потребують нових стратегічних підходів.

РН5. Оцінювати результати діяльності команд та колективів у сфері інформаційних технологій забезпечувати ефективність їх діяльності.

РН6. Розробляти концептуальну модель інформаційної або комп'ютерної системи.

ПРОЄКТ освітньої програми для обговорення на 2025-2026 навчальний рік

РН7. Розробляти та застосовувати математичні методи для аналізу інформаційних моделей.

РН8. Розробляти математичні моделі та методи аналізу даних (включно з великими).

РН9. Розробляти алгоритмічне та програмне забезпечення для аналізу даних (включно з великими).

РН10. Проєктувати архітектурні рішення інформаційних та комп'ютерних систем різного призначення.

РН11. Створювати нові алгоритми розв'язування задач у сфері комп'ютерних наук, оцінювати їх ефективність та обмеження на їх застосування.

РН12. Проєктувати та супроводжувати бази даних та знань.

РН13. Оцінювати та забезпечувати якість інформаційних та комп'ютерних систем різного призначення.

РН14. Тестувати програмне забезпечення.

РН15. Виявляти потреби потенційних замовників щодо автоматизації обробки інформації.

РН16. Виконувати дослідження у сфері комп'ютерних наук.

РН17. Виявляти та усувати проблемні ситуації в процесі експлуатації програмного забезпечення, формулювати завдання для його модифікації або реінжинірингу.

РН18. Збирати, формалізувати, систематизувати і аналізувати потреби та вимоги до інформаційної або комп'ютерної системи, що розробляється, експлуатується чи супроводжується.

РН19. Аналізувати сучасний стан і світові тенденції розвитку комп'ютерних наук та інформаційних технологій.

РН20. Розробляти алгоритми та компоненти програмного забезпечення комп'ютерних інформаційних систем для надпродуктивних систем оброблення великих даних (включно з розподіленими та паралельними обчисленнями) та сервісів хмарних платформ.

**ПРОЄКТ освітньої програми для обговорення
на 2025-2026 навчальний рік**

**IV. СТРУКТУРА ОСВІТНЬО-ПРОФЕСІЙНОЇ ПРОГРАМИ
ПІДГОТОВКИ МАГІСТРІВ**

4.1. СТРУКТУРА ПРОГРАМИ ТА ОСВІТНІ КОМПОНЕНТИ

№	Освітні компоненти (навчальні дисципліни, курсові проекти (роботи), практики, кваліфікаційна робота)	Кредити ЄКТС	Структура, %
ЦИКЛ ЗАГАЛЬНОЇ ПІДГОТОВКИ			
1	<i>ОБОВ'ЯЗКОВІ ОСВІТНІ КОМПОНЕНТИ</i>	5	5%
2	<i>ВИБІРКОВІ ОСВІТНІ КОМПОНЕНТИ</i>	10	11%
ЦИКЛ ПРОФЕСІЙНОЇ ПІДГОТОВКИ			
3	<i>ОБОВ'ЯЗКОВІ ОСВІТНІ КОМПОНЕНТИ</i>	60	67%
4	<i>ВИБІРКОВІ ОСВІТНІ КОМПОНЕНТИ</i>	15	17%
ЗАГАЛЬНА КІЛЬКІСТЬ		90	100%
<i>в тому числі: вибіркова складова</i>		25	28%

Код ОК	Освітні компоненти (навчальні дисципліни, курсові проекти (роботи), практики, кваліфікаційна робота)	Кредити ЄКТС	Форми підсумкового контролю
ЦИКЛ ЗАГАЛЬНОЇ ПІДГОТОВКИ			
<i>ОБОВ'ЯЗКОВІ ОСВІТНІ КОМПОНЕНТИ</i>			
ОК1	МЕТОДОЛОГІЇ НАУКОВИХ ДОСЛІДЖЕНЬ (англ.)	5	ЗАЛІК
<i>ВИБІРКОВІ ОСВІТНІ КОМПОНЕНТИ</i>			
ВК1	МАГ-МАЙНОР	5	ЗАЛІК
ВК2	МАГ-МАЙНОР	5	ЗАЛІК
ЦИКЛ ПРОФЕСІЙНОЇ ПІДГОТОВКИ			
<i>ОБОВ'ЯЗКОВІ ОСВІТНІ КОМПОНЕНТИ</i>			
ОК2	МЕТОДИ ТЕСТУВАННЯ ТА ОЦІНКИ ЯКОСТІ ПРОГРАМНИХ СИСТЕМ	4	ЗАЛІК
ОК3	ІНФОРМАЦІЙНІ СИСТЕМИ В ОРГАНІЗАЦІЇ ТА МЕНЕДЖМЕНТІ ІТ-ПІДПРИЄМСТВ	5	ЕКЗАМЕН
ОК4	РОЗПОДІЛЕНІ СХОВИЩА ДАНИХ	5	ЗАЛІК
ОК5	ХМАРНІ ОБЧИСЛЕННЯ	5	ЕКЗАМЕН
ОК6	ВИСОКОПРОДУКТИВНІ СИСТЕМИ ОБРОБКИ ТА АНАЛІЗУ ВЕЛИКИХ ДАНИХ	5	ЕКЗАМЕН
ОК7	СУЧАСНІ МЕТОДОЛОГІЇ ТА СЕРЕДОВИЩА	5	ЗАЛІК

**ПРОЄКТ освітньої програми для обговорення
на 2025-2026 навчальний рік**

	РОЗРОБЛЕННЯ КОМП'ЮТЕРНИХ ІНФОРМАЦІЙНИХ СИСТЕМ		
ОК8	КОМПЛЕКСНИЙ ТРЕНІНГ	3	ЗВІТ
ОК9	КУРСОВА РОБОТА: РОЗРОБЛЕННЯ КОМП'ЮТЕРНИХ ІНФОРМАЦІЙНИХ СИСТЕМ	1	КУРСОВА РОБОТА
ОК10	ПЕРЕДДИПЛОМНА ПРАКТИКА	12	ЗВІТ
ОК11	ДИПЛОМНА РОБОТА	15	ДИПЛОМНА РОБОТА
<i>ВИБІРКОВІ ОСВІТНІ КОМПОНЕНТИ</i>			
ВК3	МЕЙДЖОР 1	5	ЕКЗАМЕН
ВК4	МЕЙДЖОР 2	5	ЕКЗАМЕН
ВК5	МЕЙДЖОР 3	5	ЕКЗАМЕН

4.2. ВИБІРКОВА СКЛАДОВА ОСВІТНЬО-ПРОФЕСІЙНОЇ ПРОГРАМИ

Вибіркова складова навчального плану освітньої програми складається з: МАГ-МАЙНОРІВ, що студенти обирають з пулу вибіркового дисциплін університету та МЕЙДЖОРІВ, що обираються з пулу вибіркового дисциплін спеціальності (освітньої програми).

МАГ-МАЙНОР – умовна назва вибіркового навчальних дисциплін підготовки освітнього ступеня магістр (МАЙНОР для магістрів). Сутність МАГ-МАЙНОРІВ полягає у вільному виборі навчальних дисциплін таких напрямків, які відображають інтереси здобувачів вищої освіти, їх вподобання та плани на майбутнє працевлаштування. МАГ-МАЙНОР є обов'язковою складовою освітніх програм

Обсяг дисципліни МАГ-МАЙНОР – складає 5 кредитів ЄКТС. Формою підсумкового контролю є залік. Загальний обсяг дисциплін маг-майнорів складає 10 кредитів ЄКТС.

Здобувачі вищої освіти очної (денної) форми навчання обирають по одній дисципліні в 1 та 2 семестрі на першому році навчання.

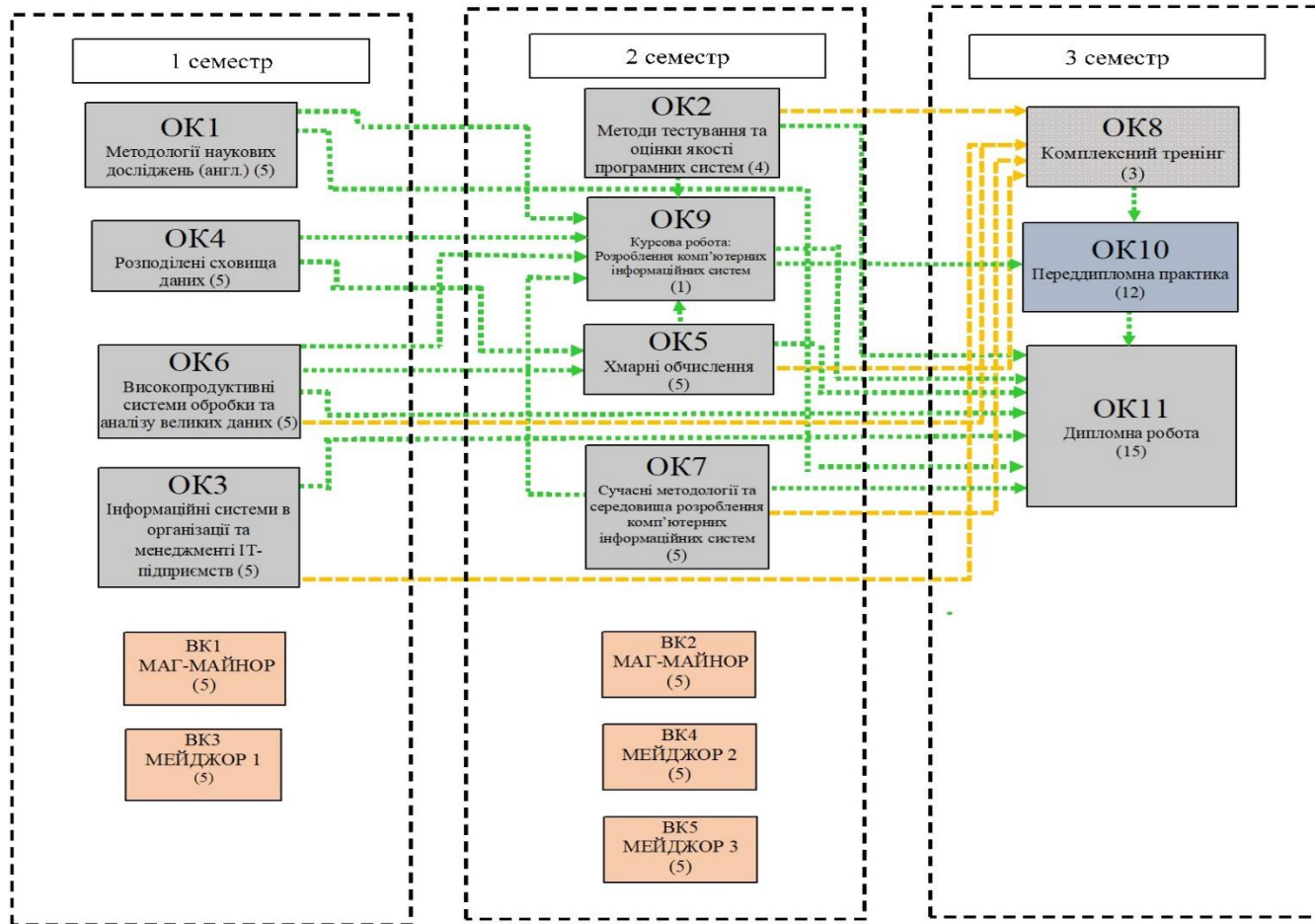
Здобувачі вищої освіти заочної форми навчання обирають 2 дисципліни на 1 році навчання.

МЕЙДЖОР - дисципліна, що обирається здобувачем вищої освіти другого (магістерського) рівня вищої освіти з пулу спеціальності та/або освітньої програми. Призначена для формування індивідуальної освітньої траєкторії та забезпечує можливості здобувачу вищої освіти поглибити професійні знання в межах обраної спеціальності та/або освітньої програми та/або здобути додаткові не фахові компетентності.

Формою підсумкового контролю є іспит. Загальний обсяг МЕЙДЖОРІВ складає 15 кредитів ЄКТС. Вибіркові навчальні дисципліни не формують результати навчання, що передбачені стандартом вищої освіти для відповідного рівня, але можуть поглиблювати певні з них та розвивати софтскілс. Здобувачі вищої освіти заочної форми навчання обирають в якості мейджорів 3 дисципліни на 1 році навчання залежно від спеціальності (освітньої програми).

**ПРОЄКТ освітньої програми для обговорення
на 2025-2026 навчальний рік**

**4.3. СТРУКТУРНО-ЛОГІЧНА СХЕМА ПІДГОТОВКИ ЗДОБУВАЧІВ ВИЩОЇ ОСВИТИ ОСВІТНЬОЇ ПРОГРАМИ
«КОМП'ЮТЕРНІ НАУКИ» ДРУГОГО (МАГІСТЕРСЬКОГО) РІВНЯ ВИЩОЇ ОСВИТИ**



■ - обов'язкові освітні компоненти

■ - практика

■ - вибіркові освітні компоненти

**ПРОЄКТ освітньої програми для обговорення
на 2025-2026 навчальний рік**

V. ФОРМИ АТЕСТАЦІЇ ЗДОБУВАЧІВ ВИЩОЇ ОСВІТИ

Форми атестації здобувачів вищої освіти	Атестація здобувачів освітнього рівня магістр здійснюється екзаменаційною комісією (ЕК) у формі публічного захисту випускної кваліфікаційної роботи магістра.
Вимоги до кваліфікаційної роботи	<p>Кваліфікаційна робота має на меті розв'язання складної задачі або проблеми у сфері комп'ютерних наук і передбачає на проведення досліджень та/або використання інновацій задля розвитку існуючих знань та умінь.</p> <p>Кваліфікаційна робота (дипломна робота) – робота здобувача, яка виконується на завершальному етапі здобуття кваліфікації магістра з комп'ютерних наук встановлення відповідності отриманих здобувачами вищої освіти результатів навчання та компетентностей відповідно до змісту освітньої програми (освітніх компонентів). На підставі роботи ЕК визначає рівень теоретичної підготовки здобувача, його готовність до роботи за фахом і приймає рішення щодо присвоєння кваліфікації та видачу диплома.</p> <p>Кваліфікаційна робота має бути самостійно виконана здобувачем вищої освіти. Кваліфікаційна робота не повинна містити академічного плагіату, фальсифікації вже існуючих матеріалів інших досліджень тощо. Припустимий відсоток запозичень (унікальність) у роботі регламентується внутрішніми положеннями ЗВО: Положення про атестацію здобувачів вищої освіти ХНЕУ ім. С. Кузнеця; Регламент перевірки кваліфікаційних (дипломних) робіт на унікальність, та визначається та затверджується на засіданні кафедри.</p> <p>Кваліфікаційна робота має бути розміщена на інформаційних ресурсах закладу вищої освіти. Кваліфікаційна робота має відповідати вимогам, встановленим законодавством.</p>
Вимоги до публічного захисту	<p>У процесі підготовки і захисту кваліфікаційної роботи випускник повинен продемонструвати знання і вміння проводити аналіз властивостей об'єкта управління, обґрунтовувати вибір програмного забезпечення, використовувати сучасні комп'ютерні інформаційні системи та технології на всіх етапах виконання завдань кваліфікаційної роботи та її оформлення, вміння чітко і упевнено викладати зміст та аналіз отриманих результатів, аргументовано відповідати на запитання та вести дискусію.</p> <p>Доповідь магістранта повинна супроводжуватися презентаційними матеріалами, призначеними для публічного перегляду. Кваліфікаційна робота передбачає: представлення основних положень роботи із її оприлюдненням на інформаційних ресурсах Харківського національного економічного університету імені Семена Кузнеця з обов'язковою попередньою перевіркою на академічний плагіат; відкриту форму засідання ЕК, результатом якої є ухвалення рішення щодо присвоєння кваліфікації зі спеціальності 122 «Комп'ютерні науки», оголошення оцінки кваліфікаційної роботи після закінчення захисту; видачу диплома магістра за результатами атестації магістранта.</p>

**ПРОЄКТ освітньої програми для обговорення
на 2025-2026 навчальний рік**

**VI. ВИМОГИ ДО НАЯВНОСТІ СИСТЕМИ ВНУТРІШНЬОГО
ЗАБЕЗПЕЧЕННЯ ЯКОСТІ ВИЩОЇ ОСВІТИ**

Вимоги до системи внутрішнього забезпечення якості в Університеті розроблені на підставі Європейських стандартів та рекомендацій щодо забезпечення якості вищої освіти (ESG), статті 16 Закону України «Про вищу освіту», Стандарту вищої освіти за спеціальністю 122 Комп'ютерні науки.

<p>Політика щодо забезпечення якості вищої освіти</p>	<p>Основні принципи внутрішнього забезпечення якості освіти у ХНЕУ ім. С. Кузнеця: відповідальності; відповідності; адекватності; автономності; вимірюваності; академічної культури; відкритості. Основні процедури внутрішнього забезпечення якості освіти в ХНЕУ ім. С. Кузнеця: формалізація політики якості, стратегічних цілей, завдань постійного поліпшення якості; забезпечення публічності інформації про освітні програми, ступені вищої освіти та кваліфікації; забезпечення дотримання академічної доброчесності працівниками закладів вищої освіти та здобувачами вищої освіти; підготовка та проведення маркетингово-моніторингових та соціально-психологічних досліджень для визначення потреб ринку праці, вимог стейкхолдерів вищої освіти, якості надання освітніх послуг і задоволеності якістю освітньої діяльності та якістю освіти; залучення стейкхолдерів вищої освіти (здобувачів вищої освіти, роботодавців, представників академічної спільноти тощо) до прийняття рішень за напрямками внутрішнього забезпечення якості; зовнішнє оцінювання якості діяльності ХНЕУ ім. С. Кузнеця за результатами участі в національних та міжнародних рейтингах вищих навчальних закладів, виконання Ліцензійних вимог, акредитації. Напрями: розроблення, затвердження, моніторинг та періодичний перегляд освітніх програм; забезпечення підвищення кваліфікації педагогічних, наукових і науково-педагогічних працівників; забезпечення студентоцентрованого навчання, викладання та оцінювання здобувачів вищої освіти; забезпечення наявності необхідних ресурсів для організації освітнього процесу; забезпечення наявності інформаційних систем для ефективного управління освітнім процесом.</p>
<p>Забезпечення якості розроблення, затвердження, моніторингу, перегляду та оновлення освітніх програм</p>	<p>Моніторинг та періодичний перегляд освітніх програм здійснюється згідно з діючими нормативними актами в ХНЕУ ім. С. Кузнеця затвердження, моніторингу, перегляду та оновлення освітніх програм. Перегляд освітніх програм здійснюється на основі аналізу задоволення освітніх потреб здобувачів вищої освіти: можливості побудови індивідуальної траєкторії навчання, дотримання академічних свобод в освітньому процесі, задоволеності якістю освітньої програми, тощо; роботодавців: якості формування загальних та фахових компетентностей, актуальних та соціальних навичок (soft skills); інших стейкхолдерів. Для перегляду освітніх програм використовуються: онлайн опитування, проведення дослідження фокус-групи, аналіз документів, аналіз ситуації, групою відповідно до вимог щодо структури та змісту освітньої програми. Періодичність перегляду освітніх програм здійснюється: а) щорічно за результатами моніторингу; б) після завершення освітньої програми здобувачами вищої освіти, в) в разі зміни законодавчої та нормативної бази.</p>

**ПРОЄКТ освітньої програми для обговорення
на 2025-2026 навчальний рік**

<p>Забезпечення зарахування, досягнення, визнання та атестація здобувачів</p>	<p>Оцінювання здобувачів вищої освіти є послідовним, прозорим та проводиться відповідно до встановлених в Університеті процедур згідно з нормативними актами. Щорічне оцінювання здобувачів освіти здійснюється відповідно до визначених освітньою програмою форм контролю; порядку оцінювання результатів навчання, що висвітлюється в робочих програмах навчальних дисциплін, робочих планах (технологічних картах) навчальних дисциплін, силабусах навчальних дисциплін; обліку результатів навчання, який ведеться з використанням інформаційного середовища Персональної навчальної системи (ПНС) Університету. Оцінювання здобувачів вищої освіти здійснюється на основі 100-бальної накопичувальної бально-рейтингової системи.</p>
<p>Забезпечення якості студенто- центрованого навчання, викладання та оцінювання</p>	<p>Планування, розподіл та надання навчальних ресурсів і забезпечення підтримки здобувачів вищої освіти враховують їх потреби та принципи студентоцентрованого навчання. Внутрішнє забезпечення якості вищої освіти гарантує, що всі необхідні ресурси відповідають цілям навчання, є загальнодоступними, а здобувачі вищої освіти поінформовані про їх наявність.</p>
<p>Забезпечення якості науково- педагогічних працівників</p>	<p>Щорічне рейтингове оцінювання діяльності науково-педагогічних працівників, кафедр і факультетів Університету здійснюється за рахунок використання механізмів оцінювання та самооцінювання результативності науково-педагогічної діяльності, її спрямованості на пріоритети розвитку національної системи вищої освіти, стратегії розвитку Університету, особистісного професійного розвитку науково-педагогічних працівників. Підсумки рейтингового оцінювання підводяться за результатами діяльності, досягнутими протягом календарного року. Оприлюднення результатів щорічного оцінювання науково-педагогічних працівників, кафедр та факультетів відбувається на засіданні вченої ради Університету.</p>
<p>Ресурсне забезпечення освітнього процесу (навчальні ресурси та підтримка здобувачів вищої освіти)</p>	<p>Заклад вищої освіти забезпечує освітній процес необхідними та доступними ресурсами (кадровими, методичними, матеріальними, інформаційними та ін.) та здійснює відповідну підтримку здобувачів вищої освіти. Організаційно-методична підтримка самостійної роботи здобувачів вищої освіти полягає у розробці методичних, дидактичних, інструктивних матеріалів, наданні можливості формувати, закріплювати, поглиблювати й систематизувати отримані під час аудиторних занять знання та вміння, здійснювати самопідготовку й самоконтроль опанування освітньої-професійної програми та реалізується через Персональну навчальну систему ХНЕУ ім. С. Кузнеця.</p>
<p>Інформаційне забезпечення (інформаційний менеджмент)</p>	<p>З метою управління освітнім процесом розроблено ефективну політику в сфері інформаційного менеджменту та відповідну інтегровану інформаційну систему управління освітнім процесом. Дана система передбачає автоматизацію основних функцій управління освітнім процесом, зокрема: забезпечення проведення вступної кампанії, планування та організацію освітнього процесу; доступ до навчальних ресурсів; облік та аналіз успішності здобувачів вищої освіти; адміністрування основних та допоміжних процесів забезпечення освітньої діяльності; управління кадрами.</p>

**ПРОЄКТ освітньої програми для обговорення
на 2025-2026 навчальний рік**

<p>Публічність інформації про освітні програми, освітню, наукову діяльність</p>	<p>Достовірна, об'єктивна, актуальна, своєчасна та легкодоступна інформація за освітньо-професійною програмою публікується на сайті ХНЕУ ім. С. Кузнеця, включаючи програми для потенційних здобувачів вищої освіти, випускників, інших стейкхолдерів і громадськості. Публічною є інформація про освітню діяльність за спеціальністю, включаючи критерії відбору на навчання; заплановані результати навчання за цією програмою; процедури навчання, викладання та оцінювання, що використовуються тощо.</p>
<p>Забезпечення академічної доброчесності</p>	<p>Забезпечення запобігання та виявлення академічного плагіату у наукових працях працівників закладу вищої освіти та здобувачів вищої освіти реалізується через політику, стандарти і процедури дотримання академічної доброчесності, регулюється такими документами ХНЕУ ім. С. Кузнеця: Кодекс академічної доброчесності; Кодекс професійної етики та організаційної культури працівників і здобувачів вищої освіти ХНЕУ ім. С. Кузнеця; Положення про комісію з питань академічної доброчесності ХНЕУ ім. С. Кузнеця. Перевірка наукових праць науково-педагогічних працівників Університету та здобувачів вищої освіти здійснюється за допомогою інтернет-сервісів на основі відкритих інтернет-ресурсів та системи StrikePlagiarism.com, що діє на підставі Ліцензійного Договору про надання права користування антиплагіатним програмним забезпеченням.</p>

**ПРОЄКТ освітньої програми для обговорення
на 2025-2026 навчальний рік**

Пояснювальна записка

У таблиці 1 представлено відповідність визначених Стандартом компетентностей дескрипторам НРК, у таблиці 2 - відповідність результатів навчання компетентностям.

Таблиця 1

Матриця відповідності визначених Стандартом компетентностей дескрипторам НРК

Класифікація компетентностей за НРК	Знання Зн1 Спеціалізовані концептуальні знання, що включають сучасні наукові здобутки у сфері професійної діяльності або галузі знань і є основою для оригінального мислення та проведення досліджень. Зн2 Критичне осмислення проблем у галузі та на межі галузей знань.	Уміння/навички Ум1 Спеціалізовані уміння/навички розв'язання проблем, необхідні для проведення досліджень та/або провадження інноваційної діяльності з метою розвитку нових знань та процедур. Ум2 Здатність інтегрувати знання та розв'язувати складні задачі у широких або мультидисциплінарних контекстах. Ум3 Здатність розв'язувати проблеми у нових або незнайомих середовищах за наявності неповної або обмеженої інформації з урахуванням аспектів соціальної та етичної відповідальності.	Комунікація К1 Зрозуміле і недвозначне донесення власних знань, висновків та аргументації до фахівців і нефахівців, зокрема до осіб, які навчаються.	Відповідальність і автономія АВ1 Управління робочими або навчальними процесами, які є складними, непередбачуваними та потребують нових стратегічних підходів. АВ2 Відповідальність за внесок до професійних знань і практики та/або оцінювання результатів діяльності команд та колективів. АВ3 Здатність продовжувати навчання з високим ступенем автономії.
Загальні компетентності				
ЗК01.	ЗН1	УМ1		АВ3
ЗК02.	ЗН1, ЗН2	УМ3		АВ1
ЗК03.			К1	
ЗК04.			К1	
ЗК05.		УМ3		АВ3
ЗК06.	ЗН2			
ЗК07.		УМ1		АВ1
ЗК08.	ЗН2		К1	АВ2
Спеціальні (фахові) компетентності				
СК01.	ЗН1	УМ2		
СК02.	ЗН1	УМ3	К1	
СК03.	ЗН2	УМ2		
СК04.	ЗН1	УМ1		АВ1, АВ2
СК05.	ЗН1	УМ3		АВ1
СК06.	ЗН1	УМ1		
СК07.	ЗН2	УМ2		АВ1
СК08.	ЗН1	УМ1, УМ3	К1	АВ2
СК09.	ЗН1	УМ2	К1	
СК10.	ЗН1	УМ1, УМ3		АВ2
СК11.	ЗН1	УМ1, УМ2	К1	АВ2, АВ3
СК12.	ЗН1	УМ1, УМ3		АВ1, АВ2

**ПРОЄКТ освітньої програми для обговорення
на 2025-2026 навчальний рік**

СК13.	ЗН1	УМ1	К1	АВ2
-------	-----	-----	----	-----

**ПРОЄКТ освітньої програми для обговорення
на 2025-2026 навчальний рік**

Таблиця 2

Матриця відповідності визначених результатів навчання та компетентностей

Програмні результати навчання	Компетентності																				
	Загальні компетентності								Інтегральна компетентність												
	Загальні компетентності								Спеціальні (фахові) компетентності												
	ЗК1	ЗК2	ЗК3	ЗК4	ЗК5	ЗК6	ЗК7	ЗК8	СК1	СК2	СК3	СК4	СК5	СК6	СК7	СК8	СК9	СК10	СК11	СК12	СК13
PH1	OK1	OK1 OK7 OK8 OK10	OK1	OK1	OK6 OK1 OK8	OK1	OK1 OK6 OK7 OK8 OK11		OK1 OK2	OK7 OK11	OK1 OK9 OK11	OK3 OK6 OK8			OK2 OK6 OK8	OK5			OK2 OK9 OK11		
PH2	OK1 OK3 OK8 OK11	OK8 OK10 OK11	OK1 OK7 OK9 OK11		OK1 OK8 OK11	OK8	OK1 OK11		OK7 OK8 OK11	OK3 OK7 OK8 OK11	OK3, OK8 OK11		OK5 OK6 OK8	OK1 OK6 OK9 OK11		OK2 OK6 OK8	OK6	OK2 OK3 OK7	OK2 OK3 OK7 OK8	OK1 OK6	
PH3	OK7	OK11	OK1		OK8 OK10 OK11	OK11	OK8		OK3 OK7 OK11	OK8 OK11			OK8								OK2
PH4	OK3	OK2 OK3 OK7 OK11			OK6 OK7		OK4		OK7 OK8	OK2 OK6 OK7		OK7	OK3 OK7		OK6 OK7 OK9 OK11	OK6 OK7 OK9 OK11	OK4 OK5	OK3 OK7	OK3 OK7	OK5 OK6	OK3 OK7 OK8
PH5	OK3 OK7	OK7 OK8	OK3 OK8	OK1 OK11	OK3 OK7 OK8	OK7 OK8	OK3 OK8	OK3 OK5 OK7	OK7	OK7 OK8	OK8	OK2 OK5 OK8	OK3 OK7		OK8	OK8	OK6	OK3 OK7 OK8	OK3 OK8		
PH6	OK1 OK3	OK4 OK6	OK1 OK3 OK6		OK2 OK4 OK11		OK4 OK5		OK4 OK7	OK4 OK7 OK11	OK1 OK9 OK11	OK1 OK2 OK8	OK4 OK6 OK7 OK9 OK11		OK5 OK7	OK6 OK5 OK7	OK6 OK4		OK3 OK7 OK11	OK6	
PH7	OK1 OK4 OK5 OK9	OK8	OK1 OK4 OK5	OK1	OK6 OK8 OK11	OK6	OK1 OK6 OK8 OK11		OK1 OK8 OK4 OK5 OK6 OK9	OK9 OK11	OK8 OK9 OK11	OK1 OK6 OK8	OK1 OK6 OK8								
PH8	OK1 OK6	OK8 OK9	OK1 OK6	OK1 OK11	OK6		OK1 OK6 OK8 OK11			OK6	OK9 OK11	OK6		OK5 OK6						OK1 OK6 OK9 OK11	
PH9	OK6	OK4 OK6	OK6		OK6 OK8		OK6			OK5		OK6	OK6	OK8 OK9 OK11	OK2 OK6	OK2 OK6		OK2		OK5 OK6	

**ПРОЄКТ освітньої програми для обговорення
на 2025-2026 навчальний рік**

Програмні результати навчання	Компетентності																				
	Загальні компетентності								Інтегральна компетентність												
	Загальні компетентності								Спеціальні (фахові) компетентності												
	ЗК1	ЗК2	ЗК3	ЗК4	ЗК5	ЗК6	ЗК7	ЗК8	СК1	СК2	СК3	СК4	СК5	СК6	СК7	СК8	СК9	СК10	СК11	СК12	СК13
PH10	OK2 OK3 OK7	OK3 OK7	OK3	OK7 OK8 OK10	OK3 OK7		OK4 OK5 OK7 OK11			OK2 OK5 OK6		OK7	OK3 OK7 OK9 OK11		OK3 OK7	OK3 OK7	OK4 OK5 OK11		OK3 OK7 OK8 OK9	OK6	OK3
PH11	OK2 OK6 OK7	OK3 OK7	OK2 OK6 OK7	OK10 OK11	OK6 OK7 OK9 OK11		OK3 OK7			OK2 OK7 OK11				OK6 OK7	OK6 OK7	OK6 OK7		OK7 OK8		OK5 OK6	
PH12	OK4 OK5	OK4 OK5	OK4 OK5		OK4 OK5		OK4 OK5			OK4 OK5		OK4	OK4 OK5	OK4	OK4 OK5	OK4 OK5	OK4 OK5	OK6	OK4 OK5	OK4 OK5	
PH13	OK2	OK2 OK3 OK4	OK2 OK7 OK8		OK2		OK2		OK8	OK2			OK4		OK2, OK3			OK2 OK3 OK7	OK2 OK7		OK3 OK7 OK8
PH14	OK2	OK2	OK2	OK10 OK11	OK2		OK2 OK3								OK2 OK9 OK11	OK2 OK9 OK11	OK2	OK2	OK2 OK7	OK2, OK7	
PH15	OK7	OK3 OK7	OK3, OK10 OK11		OK2 OK3		OK2 OK7		OK2			OK3, OK6	OK7 OK3		OK2	OK2			OK3 OK2		
PH16	OK1	OK1	OK1 OK11	OK1	OK1, OK11		OK1 OK11			OK8 OK11	OK3, OK6 OK11	OK1 OK7 OK9		OK1 OK9 OK11	OK6 OK7 OK2	OK6 OK7 OK2				OK8, OK11	
PH17	OK2, OK7	OK2 OK8	OK2		OK2 OK8 OK9 OK11		OK2 OK7 OK8	OK2	OK2				OK2, OK4, OK8			OK7		OK2	OK2, OK11	OK11	OK7
PH18	OK9 OK11	OK2 OK7 OK10 OK11	OK2 OK3, OK7 OK9 OK10 OK11	OK1	OK1 OK2 OK6 OK11		OK2 OK7 OK11		OK1 OK8	OK2 OK3 OK7	OK9 OK11	OK6 OK7 OK1 OK8 OK9 OK11	OK3 OK7 OK8 OK11	OK7 OK9 OK11	OK8 OK9 OK11	OK7 OK8 OK9 OK11	OK4 OK8 OK11		OK2 OK7 OK8 OK10 OK11	OK8, OK9 OK11	OK2 OK3 OK7
PH19	OK9 OK11	OK1 OK8 OK11	OK8 OK9 OK10 OK11	OK1 OK11	OK1 OK9 OK11	OK1 OK9 OK11	OK1 OK8 OK10 OK11	OK8	OK1 OK9 OK10 OK11	OK1 OK11	OK1 OK9 OK11		OK3 OK7 OK11	OK1 OK9 OK11	OK2 OK6 OK11	OK6 OK11		OK1 OK9 OK10 OK11	OK2 OK7	OK1, OK6 OK8, OK9	
PH20		OK3		OK7	OK3	OK7	OK3 OK7	OK7	OK3	OK3		OK3	OK3	OK7					OK3 OK7	OK11	OK3 OK7

**ПРОЄКТ освітньої програми для обговорення
на 2025-2026 навчальний рік**

Програмні результати навчання	Компетентності																				
	Інтегральна компетентність																				
	Загальні компетентності								Спеціальні (фахові) компетентності												
	ЗК1	ЗК2	ЗК3	ЗК4	ЗК5	ЗК6	ЗК7	ЗК8	СК1	СК2	СК3	СК4	СК5	СК6	СК7	СК8	СК9	СК10	СК11	СК12	СК13
PH20	OK5 OK6 OK7	OK5 OK6 OK8 OK9 OK11	OK5 OK6 OK11	OK11	OK5 OK6 OK9 OK10 OK11		OK4 OK5 OK6 OK9 OK11		OK5 OK6 OK10 OK11	OK6 OK9 OK11		OK3 OK9 OK11	OK4 OK5 OK6 OK7 OK9 OK11	OK6	OK2 OK6 OK9 OK11	OK3 OK7 OK10 OK9 OK11	OK3 OK5 OK11	OK2 OK11	OK5 OK9 OK11	OK5 OK6 OK9 OK11	OK6

Гарант ОП

підписано

Сергій МІНУХІН

**ПРОЄКТ освітньої програми для обговорення
на 2025-2026 навчальний рік**