

**ПРОЄКТ освітньої програми для обговорення
на 2025-2026 навчальний рік**

**ОСВІТНЬО-ПРОФЕСІЙНА ПРОГРАМА
«МАРКЕТИНГ»**

РІВЕНЬ ВИЩОЇ ОСВІТИ	Другий (магістерський)
СТУПІНЬ ВИЩОЇ ОСВІТИ	Магістр
ГАЛУЗЬ ЗНАНЬ	07 Управління та адміністрування
СПЕЦІАЛЬНІСТЬ	075 Маркетинг

**ПРОЄКТ освітньої програми для обговорення
на 2025-2026 навчальний рік**

ПРЕАМБУЛА

Робоча група освітньо-професійної програми «Маркетинг»:

Ус Марина Ігорівна, доцент кафедри маркетингу, кандидат економічних наук, доцент – гарант освітньої програми;

Гриневиц Людмила Володимирівна, завідувач кафедри маркетингу, доктор економічних наук, професор;

Холодний Геннадій Олександрович, професор кафедри маркетингу, кандидат економічних наук, доцент;

Лошкарьова Олександра Володимирівна, здобувач вищої освіти;

Федорчук Володимир Володимирович, заступник директор ТОВ «ВФ «ПОЛІМЕР».

ОП розроблена/оновлена на підставі:

1. Законодавчих та нормативних актів: Законів України «Про освіту», «Про вищу освіту», Національної рамки кваліфікації, Національного класифікатору України.

2. Стандарту вищої освіти за спеціальністю 075 «Маркетинг» галузі знань 07 «Управління та адміністрування» для другого (магістерського) рівня вищої освіти, затвердженого наказом Міністерства освіти і науки України від 10.07.2019 р. № 960.

3. Аналізу ринку праці, з урахуванням регіонального контексту.

4. Вивчення вітчизняного та зарубіжного досвіду.

5. Пропозицій роботодавців.

6. Рекомендації після процедур акредитації освітньої програми Національним агентством із забезпечення якості вищої освіти, протокол № 20 (49) від 12 грудня 2023 року.

Рецензії-відгуки зовнішніх стейкхолдерів (додаються).

**ПРОЄКТ освітньої програми для обговорення
на 2025-2026 навчальний рік**

I. ЗАГАЛЬНА ХАРАКТЕРИСТИКА

Рівень вищої освіти	Другий (магістерський) рівень
Ступінь вищої освіти	Магістр
Галузі знань	07 Управління та адміністрування
Спеціальність	075 Маркетинг
Освітня програма	Маркетинг / Marketing
Форми здобуття освіти, обсяг освітньої програми в кредитах ЄКТС та терміни навчання	очна (денна) форма – 90 кредитів, 1 рік 4 місяці; заочна форма – 90 кредитів, 1 рік 4 місяці
Наявність акредитації	Сертифікат про акредитацію освітньої програми НАЗЯВО № 6479 від 14.12.2023 р. , строк дії сертифіката до 01.07.2029 р.
Мова(и) навчання / оцінювання	українська
Структурний підрозділ відповідальний за ОП	кафедра маркетингу http://www.dom.hneu.edu.ua/
Вимоги до зарахування	Для успішного засвоєння освітньої програми магістра вступники повинні мати вищу освіту першого (бакалаврського) рівня або другого (магістерського) рівня або освітньо-кваліфікаційний рівень спеціаліста та здібності до оволодіння знаннями, уміннями й навичками в галузі управління та адміністрування за спеціальністю маркетинг. Правила та строки прийому на навчання розміщені на сайті ХНЕУ ім. С. Кузнеця за посиланням https://pk.hneu.edu.ua/normatyvni-dokumenty/
Обмеження щодо форм навчання	Без обмежень
Освітня кваліфікація	Магістр маркетингу
Кваліфікація(-ї) професійна(-і)	Не надається
Кваліфікація в дипломі	Ступінь вищої освіти – Магістр Спеціальність – 075 Маркетинг Освітня програма – Маркетинг
Мета освітньої програми	Підготовка компетентних фахівців, на основі інтегрованого підходу, які мають теоретичну базу знань та володіють практичними навичками, необхідними для успішної роботи в

**ПРОЄКТ освітньої програми для обговорення
на 2025-2026 навчальний рік**

	<p>сфері маркетингу, здатні реагувати на реальні виклики ринку, забезпечуючи сталий розвиток, креативно підходити до вирішення практичних завдань щодо створення маркетингової стратегії, впроваджувати новітні технології у маркетингову діяльність.</p>
<p>Фокус та особливості (унікальність) програми</p>	<p>Освітня програма спрямована на впровадження інтегрального підходу посиленого креативною складовою та формування й розвиток професійних компетентностей щодо створення та використання сучасних маркетингових інструментів і технологій.</p> <p>Особливість програми полягає у практико-орієнтованому форматі підготовки магістрів-маркетологів з можливістю обрання значної частини власної траєкторії навчання за рахунок креативної складової, й формуванні у них комплексу знань, вмінь і навичок по розробці, обґрунтуванню та ухваленню ефективних стратегічних, тактичних і оперативних маркетингових рішень для суб'єктів господарювання в сучасних умовах.</p> <p>Ключові слова: маркетинг, маркетингова діяльність, маркетингові стратегії, маркетинговий аналіз, бізнес-комунікації.</p>
<p>Опис предметної області</p>	<p>Об'єкт вивчення: маркетингова діяльність як форма взаємодії суб'єктів ринкових відносин для задоволення їх економічних та соціальних інтересів.</p> <p>Цілі навчання: підготовка фахівців, які володіють сучасним економічним мисленням та відповідними компетентностями, необхідними для вирішення проблем і розв'язання складних задач маркетингової діяльності, що передбачають проведення досліджень та/або здійснення інновацій та характеризуються невизначеністю умов і вимог.</p> <p>Теоретичний зміст предметної області: суть маркетингу як сучасної концепції управління бізнесом; понятійно-категоріальний апарат, принципи, функції, концепції маркетингу та їх історичні передумови; специфіка діяльності ринкових суб'єктів у різних сферах та на різних типах ринків; зміст маркетингової діяльності, розроблення маркетингових стратегій та формування управлінських рішень у сфері маркетингу.</p> <p>Методи, методики та технології: загальнонаукові та спеціальні методи, професійні методики та технології, необхідні для забезпечення ефективною маркетинговою діяльністю.</p> <p>Інструментарій та обладнання: сучасні універсальні та спеціалізовані інформаційні системи і програмні продукти, необхідні для прийняття та імплементації маркетингових управлінських рішень.</p>

**ПРОЄКТ освітньої програми для обговорення
на 2025-2026 навчальний рік**

Академічна мобільність	-
Академічні права	Мають право продовжити навчання на третьому (освітньо-науковому) рівні вищої освіти. Набуття додаткових кваліфікацій в системі післядипломної освіти.
Професійні права	Відповідні робочі місця керівника маркетингових підрозділів в установах та на підприємствах різних видів економічної діяльності і організаційно-правових форм.
Працевлаштування випускників	Фахівці згідно з чинною редакцією Національного класифікатора України: Класифікатор професій (ДК 003:2010) а саме: 1233 Керівники підрозділів маркетингу (директора з маркетингу, начальник відділу збуту (маркетингу); директор комерційний; начальник комерційного відділу). 1234 Керівники підрозділів з реклами та зв'язків з громадськістю. 1317 Директор малої фірми (страхової, аудиторської, рекламної і т. ін.); керуючий агентством (страховим, торговельним, нерухомості, рекламні). 1475.4 Менеджер (управитель) з маркетингу; менеджер (управитель) із зв'язків з громадськістю; менеджер (управитель) із збуту; менеджер (управитель) з постачання. 1476.1 Менеджер (управитель) з реклами. 2419.2 Професіонали у сфері маркетингу, ефективності господарської діяльності, раціоналізації виробництва, інтелектуальної власності та інноваційної діяльності.

II – ПЕРЕЛІК КОМПЕТЕНТНОСТЕЙ ВИПУСКНИКА

Інтегральна компетентність	Здатність розв'язувати складні задачі і проблеми в сфері маркетингу в професійній діяльності або у процесі навчання, що передбачає проведення досліджень та/або здійснення інновацій та характеризується невизначеністю умов і вимог.
Загальні компетентності	ЗК1. Здатність приймати обґрунтовані рішення. ЗК2. Здатність генерувати нові ідеї (креативність). ЗК3. Здатність оцінювати та забезпечувати якість виконуваних робіт. ЗК4. Здатність до адаптації та дії в новій ситуації. ЗК5. Навички міжособистісної взаємодії. ЗК6. Здатність до пошуку, оброблення та аналізу інформації з різних джерел. ЗК7. Здатність виявляти ініціативу та підприємливість. ЗК8. Здатність розробляти проекти та управляти ними.
Спеціальні (фахові, предметні) компетентності	СК1. Здатність логічно і послідовно відтворювати та застосовувати знання з найновіших теорій, методів і практичних прийомів маркетингу. СК2. Здатність коректно інтерпретувати результати останніх

ПРОЄКТ освітньої програми для обговорення на 2025-2026 навчальний рік

	<p>теоретичних досліджень у сфері маркетингу та практики їх застосування.</p> <p>СК3. Здатність до проведення самостійних досліджень та інтерпретації їх результатів у сфері маркетингу.</p> <p>СК4. Здатність застосовувати творчий підхід до роботи за фахом.</p> <p>СК5. Здатність до діагностування маркетингової діяльності ринкового суб'єкта, здійснення маркетингового аналізу та прогнозування.</p> <p>СК6. Здатність обирати і застосовувати ефективні засоби управління маркетинговою діяльністю ринкового суб'єкта на рівні організації, підрозділу, групи, мережі.</p> <p>СК7. Здатність розробляти і аналізувати маркетингову стратегію ринкового суб'єкта та шляхи її реалізації з урахуванням міжфункціональних зв'язків.</p> <p>СК8. Здатність формувати систему маркетингу ринкового суб'єкта та оцінювати результативність і ефективність її функціонування.</p> <p>СК9. Здатність здійснювати на належному рівні теоретичні та прикладні дослідження у сфері маркетингу.</p> <p>СК10. Здатність застосовувати сучасні маркетингові технології та інструменти для ухвалення маркетингових рішень і набуття креативних навичок розробки інноваційних продуктів.</p>
--	---

З метою забезпечення кореляції визначених компетентностей з класифікацією компетентностей НРК використовується матриця відповідності визначених компетентностей та дескрипторів НРК, яка є інформаційним додатком (**Таблиця 1 Пояснювальної записки**).

III – НОРМАТИВНИЙ ЗМІСТ ПІДГОТОВКИ ЗДОБУВАЧІВ ВИЩОЇ ОСВІТИ, СФОРМУЛЬОВАНИЙ У ТЕРМІНАХ РЕЗУЛЬТАТІВ НАВЧАННЯ ЗА СПЕЦІАЛЬНІСТЬ «МАРКЕТИНГ» ОПП «МАРКЕТИНГ»

ПРН1. Знати і вміти застосовувати у практичній діяльності сучасні принципи, теорії, методи і практичні прийоми маркетингу.

ПРН2. Вміти адаптовувати і застосовувати нові досягнення в теорії та практиці маркетингу для досягнення конкретних цілей і вирішення задач ринкового суб'єкта.

ПРН3. Планувати і здійснювати власні дослідження у сфері маркетингу, аналізувати його результати і обґрунтовувати ухвалення ефективних маркетингових рішень в умовах невизначеності.

ПРН4. Вміти розробляти стратегію і тактику маркетингової діяльності з урахуванням крос-функціонального характеру її реалізації.

ПРН5. Презентувати та обговорювати результати наукових і прикладних досліджень, маркетингових проектів державною та іноземною мовами.

ПРОЄКТ освітньої програми для обговорення на 2025-2026 навчальний рік

ПРН6. Вміти підвищувати ефективність маркетингової діяльності ринкового суб'єкта на різних рівнях управління, розробляти проекти у сфері маркетингу та управляти ними.

ПРН7. Вміти формувати і вдосконалювати систему маркетингу ринкового суб'єкта.

ПРН8. Використовувати методи міжособистісної комунікації в ході вирішення колективних задач, ведення переговорів, наукових дискусій у сфері маркетингу.

ПРН9. Розуміти сутність та особливості застосування маркетингових інструментів у процесі прийняття маркетингових рішень.

ПРН10. Обґрунтовувати маркетингові рішення на рівні ринкового суб'єкта із застосуванням сучасних управлінських принципів, підходів, методів, прийомів.

ПРН11. Використовувати методи маркетингового стратегічного аналізу та інтерпретувати його результати з метою вдосконалення маркетингової діяльності ринкового суб'єкта.

ПРН12. Здійснювати діагностування та стратегічне й оперативне управління маркетингом задля розробки та реалізації маркетингових стратегій, проектів і програм.

ПРН13. Керувати маркетинговою діяльністю ринкового суб'єкта, а також його підрозділів, груп і мереж, визначати критерії та показники її оцінювання.

ПРН14. Формувати маркетингову систему взаємодії, будувати довгострокові взаємовигідні відносини з іншими суб'єктами ринку.

ПРН15. Збирати необхідні дані з різних джерел, обробляти і аналізувати їх результати із застосуванням сучасних методів та спеціалізованого програмного забезпечення.

ПРН16. Вміти застосовувати сучасні маркетингові технології та інструменти для ухвалення маркетингових рішень і набуті креативні навички для розробки інноваційних продуктів.

**ПРОЄКТ освітньої програми для обговорення
на 2025-2026 навчальний рік**

**IV. СТРУКТУРА ОСВІТНЬОЇ ПРОГРАМИ ПІДГОТОВКИ МАГІСТРІВ
4.1. СТРУКТУРА ПРОГРАМИ ТА ОСВІТНІ КОМПОНЕНТИ**

№	Освітні компоненти (навчальні дисципліни, курсові проекти (роботи), практики, кваліфікаційна робота)	Кредити ЄКТС	Структура, %
ЦИКЛ ЗАГАЛЬНОЇ ПІДГОТОВКИ			
1	<i>ОБОВ'ЯЗКОВІ ОСВІТНІ КОМПОНЕНТИ</i>	5	5%
2	<i>ВИБІРКОВІ ОСВІТНІ КОМПОНЕНТИ</i>	10	11%
ЦИКЛ ПРОФЕСІЙНОЇ ПІДГОТОВКИ			
3	<i>ОБОВ'ЯЗКОВІ ОСВІТНІ КОМПОНЕНТИ</i>	60	67%
4	<i>ВИБІРКОВІ ОСВІТНІ КОМПОНЕНТИ</i>	15	17%
ЗАГАЛЬНА КІЛЬКІСТЬ :		90	100%
<i>в тому числі: вибіркова складова</i>		25	28%

Код ОК	Освітні компоненти (навчальні дисципліни, курсові проекти (роботи), практики, кваліфікаційна робота)	Кредити ЄКТС	Форми підсумкового контролю
ЦИКЛ ЗАГАЛЬНОЇ ПІДГОТОВКИ			
<i>ОБОВ'ЯЗКОВІ ОСВІТНІ КОМПОНЕНТИ</i>			
ОК1	МЕТОДОЛОГІЯ НАУКОВИХ ДОСЛІДЖЕНЬ	5	Залік
<i>ВИБІРКОВІ ОСВІТНІ КОМПОНЕНТИ</i>			
ВК1	МАГ-МАЙНОР	5	Залік
ВК2	МАГ-МАЙНОР	5	Залік
ЦИКЛ ПРОФЕСІЙНОЇ ПІДГОТОВКИ			
<i>ОБОВ'ЯЗКОВІ ОСВІТНІ КОМПОНЕНТИ</i>			
ОК2	СТРАТЕГІЧНИЙ МАРКЕТИНГ	5	Екзамен
ОК3	МЕНЕДЖМЕНТ ЯКОСТІ	5	Екзамен
ОК4	МАРКЕТИНГОВА АНАЛІТИКА	5	Екзамен
ОК5	БІЗНЕС-ПЛАНУВАННЯ В МАРКЕТИНГОВІЙ ДІЯЛЬНОСТІ	5	Екзамен
ОК6	ТОВАРНА ІННОВАЦІЙНА ПОЛІТИКА	5	Екзамен
ОК7	ВЕДЕННЯ ДІЛОВИХ ПЕРЕГОВОРІВ В МАРКЕТИНГУ (англійською мовою)	5	Залік

**ПРОЄКТ освітньої програми для обговорення
на 2025-2026 навчальний рік**

OK8	КОМПЛЕКСНИЙ ТРЕНІНГ: РОЗРОБКА КРЕАТИВНИХ ПРОЄКТІВ ТА РОЗВИТОК SOFT SKILLS В МАРКЕТИНГУ (англійською мовою)	3	ЗВІТ
OK9	ПЕРЕДДИПЛОМНА ПРАКТИКА	12	ЗВІТ
OK10	ДИПЛОМНА РОБОТА	15	Дипломна робота
<i>ВИБІРКОВІ ОСВІТНІ КОМПОНЕНТИ</i>			
BK3	МЕЙДЖОР 1	5	Екзамен
BK4	МЕЙДЖОР 2	5	Екзамен
BK5	МЕЙДЖОР 3	5	Екзамен

4.2. ВИБІРКОВА СКЛАДОВА ОСВІТНЬО-ПРОФЕСІЙНОЇ ПРОГРАМИ

Вибіркова складова навчального плану освітньої програми складається з: МАГ-МАЙНОРІВ, що студенти обирають з пулу вибірових дисциплін університету та МЕЙДЖОРІВ, що обираються з пулу вибірових дисциплін спеціальності (освітньої програми).

МАГ-МАЙНОР – умовна назва вибірових навчальних дисциплін підготовки освітнього ступеня магістр (МАЙНОР для магістрів). Сутність МАГ-МАЙНОРІВ полягає у вільному виборі навчальних дисциплін таких напрямків, які відображають інтереси здобувачів вищої освіти, їх вподобання та плани на майбутнє працевлаштування. МАГ-МАЙНОР є обов'язковою складовою освітніх програм

Обсяг дисципліни МАГ-МАЙНОР – складає 5 кредитів ЄКТС. Формою підсумкового контролю є залік. Загальний обсяг дисциплін маг-майнорів складає 10 кредитів ЄКТС.

Здобувачі вищої освіти очної (денної) форми навчання обирають по одній дисципліні в 1 та 2 семестрі на першому році навчання.

Здобувачі вищої освіти заочної форми навчання обирають 2 дисципліни на 1 році навчання.

МЕЙДЖОР - дисципліна, що обирається здобувачем вищої освіти другого (магістерського) рівня вищої освіти з пулу спеціальності та/або освітньої програми. Призначена для формування індивідуальної освітньої траєкторії та забезпечує можливості здобувачу вищої освіти поглибити професійні знання в межах обраної спеціальності та/або освітньої програми та/або здобути додаткові не фахові компетентності.

Формою підсумкового контролю є іспит. Загальний обсяг МЕЙДЖОРІВ складає 15 кредитів ЄКТС.

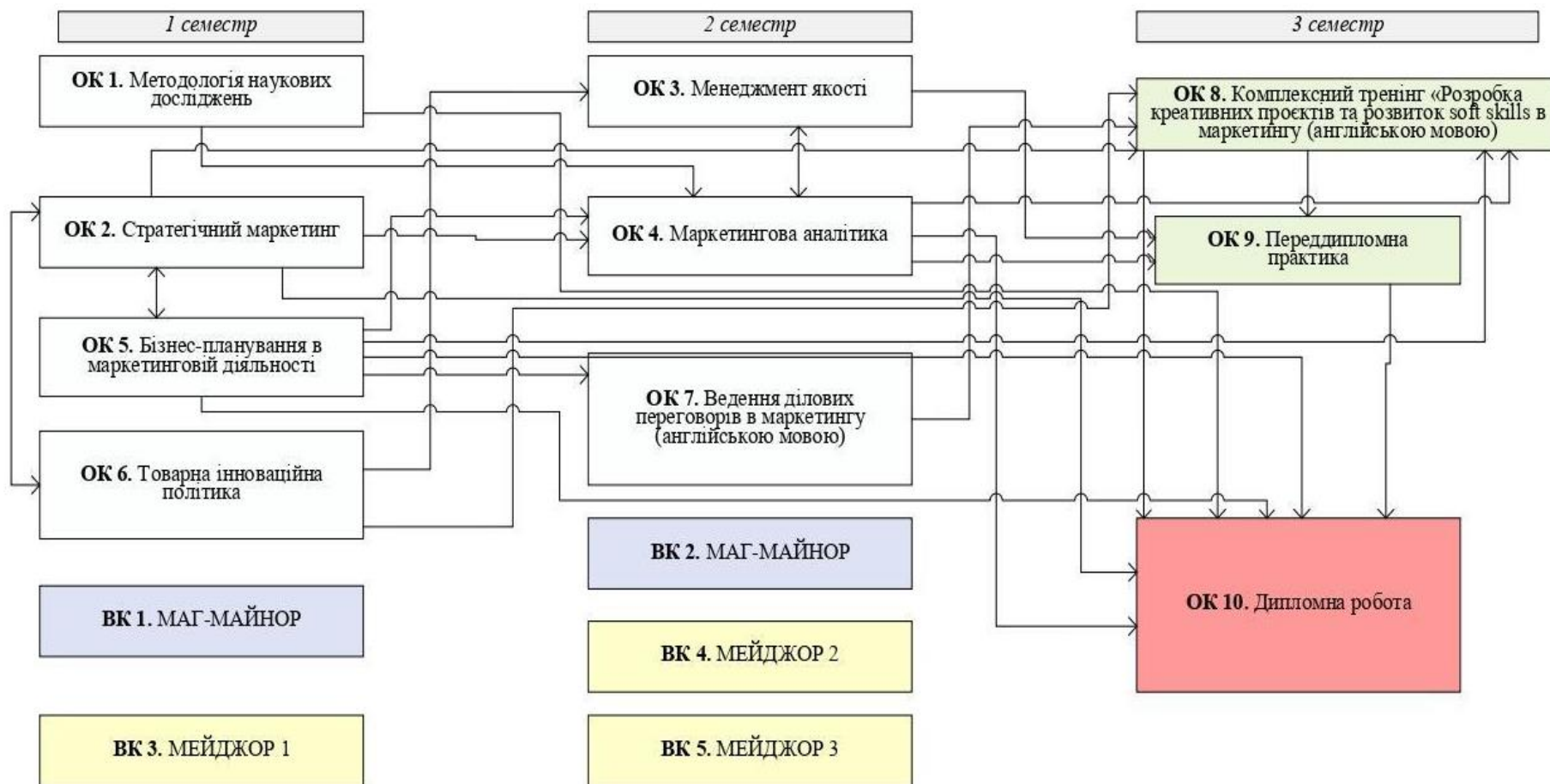
Вибіркові навчальні дисципліни не формують результати навчання, що передбачені стандартом вищої освіти для відповідного рівня, але можуть поглиблювати певні з них та розвивати софтскілс. Здобувачі вищої освіти

**ПРОЄКТ освітньої програми для обговорення
на 2025-2026 навчальний рік**

заочної форми навчання обирають в якості мейджорів 3 дисципліни на 1 році навчання залежно від спеціальності (освітньої програми).

**ПРОЄКТ освітньої програми для обговорення
на 2025-2026 навчальний рік**

**4.3. СТРУКТУРНО-ЛОГІЧНА СХЕМА ПІДГОТОВКИ ЗДОБУВАЧІВ ВИЩОЇ ОСВІТИ
освітньо-професійної програми «Маркетинг» другого (магістерського) рівня вищої освіти**



**ПРОЄКТ освітньої програми для обговорення
на 2025-2026 навчальний рік**

V. ФОРМИ АТЕСТАЦІЇ ЗДОБУВАЧІВ ВИЩОЇ ОСВІТИ

Форми атестації здобувачів вищої освіти	Атестація магістрів маркетингу здійснюється у формі публічного захисту кваліфікаційної роботи.
Вимоги до кваліфікаційної роботи	<p>Кваліфікаційна робота має передбачати розв'язання складного спеціалізованого завдання або проблеми у сфері сучасного маркетингу, що передбачають проведення досліджень та/або здійснення інновацій і характеризуються невизначеністю умов і вимог.</p> <p>Кваліфікаційна робота не повинна містити академічного плагіату, у тому числі некоректних текстових запозичень, фабрикації та фальсифікації.</p> <p>Кваліфікаційна робота має бути оприлюднена на інформаційних ресурсах закладу вищої освіти. Оприлюднення кваліфікаційних робіт, що містять інформацію з обмеженим доступом, здійснюється у відповідності до вимог чинного законодавства.</p>
Вимоги до публічного захисту	<p>До захисту магістерської роботи допускаються здобувачі, які виконали всі вимоги навчального плану, пройшли та захистили звіт з проходження переддипломної практики, у встановлений термін пройшли нормоконтроль.</p> <p>Магістрант захищає дипломну роботу публічно перед Екзаменаційною комісією, яка затверджена наказом ректора університету. Процедура захисту включає: оголошення рецензій, відгуку наукового керівника; виступ магістранта; запитання до автора роботи; відповіді магістранта; обговорення на засіданні Екзаменаційної комісії результатів захисту робіт; рішення Екзаменаційної комісії про оцінку роботи та присвоєння відповідної кваліфікації магістранту.</p> <p>Для переконливості та підтвердження висновків та пропозицій доцільно підготувати презентації з використанням мультимедійної техніки.</p>

**VI. ВИМОГИ ДО НАЯВНОСТІ СИСТЕМИ ВНУТРІШНЬОГО
ЗАБЕЗПЕЧЕННЯ ЯКОСТІ ВИЩОЇ ОСВІТИ**

Вимоги до системи внутрішнього забезпечення якості в Університеті розроблені на підставі Європейських стандартів та рекомендацій щодо забезпечення якості вищої освіти (ESG), статті 16 Закону України «Про вищу освіту», Стандарту вищої освіти за спеціальністю 075 «Маркетинг» для другого (магістерського) рівня.

Політика щодо забезпечення якості вищої освіти	Основні принципи внутрішнього забезпечення якості освіти у ХНЕУ ім. С. Кузнеця: відповідальності; відповідності; адекватності; автономності; вимірюваності; академічної культури; відкритості. Основні процедури внутрішнього забезпечення якості освіти в ХНЕУ ім. С. Кузнеця: формалізація політики якості, стратегічних цілей, завдань постійного поліпшення якості;
---	---

**ПРОЄКТ освітньої програми для обговорення
на 2025-2026 навчальний рік**

	<p>забезпечення публічності інформації про освітні програми, ступені вищої освіти та кваліфікації; забезпечення дотримання академічної доброчесності працівниками закладів вищої освіти та здобувачами вищої освіти; підготовка та проведення маркетингово-моніторингових та соціально-психологічних досліджень для визначення потреб ринку праці, вимог стейкхолдерів вищої освіти, якості надання освітніх послуг і задоволеності якістю освітньої діяльності та якістю освіти; залучення стейкхолдерів вищої освіти (здобувачів вищої освіти, роботодавців, представників академічної спільноти тощо) до прийняття рішень за напрямками внутрішнього забезпечення якості; зовнішнє оцінювання якості діяльності ХНЕУ ім. С. Кузнеця за результатами участі в національних та міжнародних рейтингах вищих навчальних закладів, виконання Ліцензійних вимог, акредитації. Напрями: розроблення, затвердження, моніторинг та періодичний перегляд освітніх програм; забезпечення підвищення кваліфікації педагогічних, наукових і науково-педагогічних працівників; забезпечення студентоцентрованого навчання, викладання та оцінювання здобувачів вищої освіти; забезпечення наявності необхідних ресурсів для організації освітнього процесу; забезпечення наявності інформаційних систем для ефективного управління освітнім процесом.</p>
<p>Забезпечення якості розроблення, затвердження, моніторингу, перегляду та оновлення освітніх програм</p>	<p>Моніторинг та періодичний перегляд освітніх програм здійснюється згідно з діючими нормативними актами в ХНЕУ ім. С. Кузнеця затвердження, моніторингу, перегляду та оновлення освітніх програм. Перегляд освітніх програм здійснюється на основі аналізу задоволення освітніх потреб здобувачів вищої освіти: можливості побудови індивідуальної траєкторії навчання, дотримання академічних свобод в освітньому процесі, задоволеності якістю освітньої програми, тощо; роботодавців: якості формування загальних та фахових компетентностей, актуальних та соціальних навичок (soft skills); інших стейкхолдерів. Для перегляду освітніх програм використовуються: онлайн опитування, проведення дослідження фокус-групи, аналіз документів, аналіз ситуації, групою відповідно до вимог щодо структури та змісту освітньої програми. Періодичність перегляду освітніх програм здійснюється: а) щорічно за результатами моніторингу; б) після завершення освітньої програми здобувачами вищої освіти, в) в разі зміни законодавчої та нормативної бази.</p>
<p>Забезпечення зарахування, досягнення, визнання та атестація здобувачів</p>	<p>Оцінювання здобувачів вищої освіти є послідовним, прозорим та проводиться відповідно до встановлених в Університеті процедур згідно з нормативними актами. Щорічне оцінювання здобувачів освіти здійснюється відповідно до визначених освітньою програмою форм контролю; порядку оцінювання результатів навчання, що висвітлюється в робочих програмах навчальних дисциплін, робочих планах (технологічних картах) навчальних дисциплін, силабусах навчальних дисциплін; обліку результатів навчання, який ведеться з використанням інформаційного середовища Персональної навчальної системи (ПНС) Університету.</p>

**ПРОЄКТ освітньої програми для обговорення
на 2025-2026 навчальний рік**

	Оцінювання здобувачів вищої освіти здійснюється на основі 100-бальної накопичувальної бально-рейтингової системи.
Забезпечення якості студентоцентрованого навчання, викладання та оцінювання	Планування, розподіл та надання навчальних ресурсів і забезпечення підтримки здобувачів вищої освіти враховують їх потреби та принципи студентоцентрованого навчання. Внутрішнє забезпечення якості вищої освіти гарантує, що всі необхідні ресурси відповідають цілям навчання, є загальнодоступними, а здобувачі вищої освіти поінформовані про їх наявність
Забезпечення якості науково-педагогічних працівників	Щорічне рейтингове оцінювання діяльності науково-педагогічних працівників, кафедр і факультетів Університету здійснюється за рахунок використання механізмів оцінювання та самооцінювання результативності науково-педагогічної діяльності, її спрямованості на пріоритети розвитку національної системи вищої освіти, стратегії розвитку Університету, особистісного професійного розвитку науково-педагогічних працівників. Підсумки рейтингового оцінювання підводяться за результатами діяльності, досягнутими протягом календарного року. Оприлюднення результатів щорічного оцінювання науково-педагогічних працівників, кафедр та факультетів відбувається на засіданні вченої ради Університету.
Ресурсне забезпечення освітнього процесу (навчальні ресурси та підтримка здобувачів вищої освіти)	Заклад вищої освіти забезпечує освітній процес необхідними та доступними ресурсами (кадровими, методичними, матеріальними, інформаційними та ін.) та здійснює відповідну підтримку здобувачів вищої освіти. Організаційно-методична підтримка самостійної роботи здобувачів вищої освіти полягає у розробці методичних, дидактичних, інструктивних матеріалів, наданні можливості формувати, закріплювати, поглиблювати й систематизувати отримані під час аудиторних занять знання та вміння, здійснювати самопідготовку й самоконтроль опанування освітньої-професійної програми та реалізується через Персональну навчальну систему ХНЕУ ім. С. Кузнеця.
Інформаційне забезпечення (інформаційний менеджмент)	З метою управління освітнім процесом розроблено ефективну політику в сфері інформаційного менеджменту та відповідну інтегровану інформаційну систему управління освітнім процесом. Дана система передбачає автоматизацію основних функцій управління освітнім процесом, зокрема: забезпечення проведення вступної кампанії, планування та організацію освітнього процесу; доступ до навчальних ресурсів; облік та аналіз успішності здобувачів вищої освіти; адміністрування основних та допоміжних процесів забезпечення освітньої діяльності; управління кадрами та ін.
Публічність інформації про освітні програми, освітню, наукову діяльність	Достовірна, об'єктивна, актуальна, своєчасна та легкодоступна інформація за освітньо-професійною програмою публікується на сайті ХНЕУ ім. С. Кузнеця, включаючи програми для потенційних здобувачів вищої освіти, випускників, інших стейкхолдерів і громадськості. Публічною є інформація про освітню діяльність за спеціальністю, включаючи критерії відбору на навчання;

**ПРОЄКТ освітньої програми для обговорення
на 2025-2026 навчальний рік**

	заплановані результати навчання за цією програмою; процедури навчання, викладання та оцінювання, що використовуються.
Забезпечення академічної доброчесності	Забезпечення запобігання та виявлення академічного плагіату у наукових працях працівників закладу вищої освіти та здобувачів вищої освіти реалізується через політику, стандарти і процедури дотримання академічної доброчесності, регулюється такими документами ХНЕУ ім. С. Кузнеця: Кодекс академічної доброчесності; Кодекс професійної етики та організаційної культури працівників і здобувачів вищої освіти ХНЕУ ім. С. Кузнеця; Положення про комісію з питань академічної доброчесності ХНЕУ ім. С. Кузнеця. Перевірка наукових праць науково-педагогічних працівників Університету та здобувачів вищої освіти здійснюється за допомогою інтернет-сервісів на основі відкритих інтернет-ресурсів та системи StrikePlagiarism.com, що діє на підставі Ліцензійного Договору про надання права користування антиплагіатним програмним забезпеченням.

**ПРОЄКТ освітньої програми для обговорення
на 2025-2026 навчальний рік**

Пояснювальна записка

Матриця відповідності визначених Стандартом (за наявності) компетентностей дескрипторам НРК та матриця відповідності визначених Стандартом результатів навчання та компетентностей представлені в Таблицях 1 і 2.

Таблиця 1

Матриця відповідності визначених компетентностей дескрипторам НРК

Класифікація компетентностей за НРК	Знання ЗН1. Спеціалізовані концептуальні знання, набуті у процесі навчання та/або професійної діяльності на рівні новітніх досягнень, які є основою для оригінального мислення та інноваційної діяльності, зокрема в контексті дослідницької роботи ЗН2. Критичне осмислення проблем у навчанні та/або професійній діяльності та на межі предметних галузей	Уміння УМ1. Розв'язання складних задач і проблем, що потребує оновлення та інтеграції знань, часто в умовах неповної/ недостатньої інформації та суперечливих вимог УМ2. Проведення дослідницької та/або інноваційної діяльності	Комунікація К1. Зрозуміле і недвозначне донесення власних висновків, а також знань та пояснень, що їх обґрунтовують, до фахівців і нефахівців, зокрема до осіб, які навчаються К2. Використання іноземних мов у професійній діяльності	Автономія та відповідальність АВ1. Прийняття рішень у складних і непередбачуваних умовах, що потребує застосування нових підходів та прогнозування АВ2. Відповідальність за розвиток професійного знання і практик, оцінку стратегічного розвитку команди АВ3. Здатність до подальшого навчання, яке значною мірою є автономним та самостійним
Загальні компетентності				
ЗК1		УМ1	К1	АВ1
ЗК2	ЗН2	УМ2		АВ1
ЗК3	ЗН1	УМ1	К1	АВ1
ЗК4	ЗН2	УМ1		АВ1
ЗК5		УМ1	К1	АВ2
ЗК6	ЗН2	УМ2	К1	АВ1
ЗК7	ЗН1	УМ1	К1	АВ3
ЗК8	ЗН1	УМ2		АВ3
Спеціальні (фахові) компетентності				
СК1	ЗН1	УМ1		АВ3
СК2	ЗН2			АВ3
СК3	ЗН1	УМ2	К1	АВ1
СК4	ЗН2	УМ1	К1	АВ3
СК5	ЗН1	УМ2		АВ1
СК6	ЗН2	УМ1	К1	АВ1
СК7	ЗН2	УМ1	К1	АВ2
СК8	ЗН2	УМ1	К1	АВ2
СК9	ЗН2	УМ2	К2	АВ3

**ПРОЄКТ освітньої програми для обговорення
на 2025-2026 навчальний рік**

СК10	ЗН1	УМ1	К1	АВ1
------	-----	-----	----	-----

**ПРОЄКТ освітньої програми для обговорення
на 2025-2026 навчальний рік**

Таблиця 2

Матриця відповідності визначених результатів навчання, компетентностей та освітніх компонентів

Програмні результати навчання	Компетентності																	
	Інтегральна компетентність																	
	Загальні компетентності									Спеціальні (фахові) компетентності								
	ЗК1	ЗК2	ЗК3	ЗК4	ЗК5	ЗК6	ЗК7	ЗК8	СК1	СК2	СК3	СК4	СК5	СК6	СК7	СК8	СК9	СК10
ПРН1									OK2, OK10	OK1, OK10							OK1, OK3, OK9, OK10	
ПРН2	OK4, OK5, OK9, OK10	OK7, OK9, OK10							OK3, OK9	OK4, OK9, OK10							OK1, OK9, OK10	
ПРН3	OK4, OK5, OK9					OK1, OK4, OK9, OK10		OK5, OK10			OK3, OK10		OK2, OK4					
ПРН4	OK2	OK6, OK8		OK5										OK3	OK2	OK2		
ПРН5						OK1, OK10		OK9, OK10		OK7, OK8, OK10	OK9, OK10							
ПРН6	OK3, OK10							OK3 OK8, OK10	OK5	OK4				OK3, OK9, OK10		OK5, OK9, OK10		OK2, OK4, OK5, OK6, OK8, OK10
ПРН7		OK2, OK6	OK3, OK5									OK6	OK4, OK5	OK3		OK2		
ПРН8		OK1			OK7 OK8							OK7, OK8						

**ПРОЄКТ освітньої програми для обговорення
на 2025-2026 навчальний рік**

Програмні результати навчання	Компетентності																	
	Інтегральна компетентність																	
	Загальні компетентності									Спеціальні (фахові) компетентності								
	ЗК1	ЗК2	ЗК3	ЗК4	ЗК5	ЗК6	ЗК7	ЗК8	СК1	СК2	СК3	СК4	СК5	СК6	СК7	СК8	СК9	СК10
ПРН9	OK2, OK5, OK8								OK9			OK5, OK9		OK2		OK2		
ПРН10	OK4	OK10												OK8, OK10	OK2	OK2		
ПРН11						OK4 OK9							OK4, OK9 OK10	OK9, OK10	OK2, OK9	OK2		
ПРН12	OK2, OK4, OK6, OK9, OK10							OK7, OK10					OK2, OK6, OK9, OK10		OK2	OK5		
ПРН13	OK7		OK3, OK9										OK4	OK8, OK9	OK5	OK5, OK8		
ПРН14				OK7	OK3, OK7									OK9		OK5		
ПРН15						OK1, OK4 OK9				OK1	OK10		OK4 OK9		OK2			
ПРН16	OK5	OK6, OK8		OK5, OK6 OK9			OK6, OK7 OK9	OK8				OK8 OK9						OK5, OK6, OK8, OK9, OK10

Гарант ОП

підписано

Марина УС

**ПРОЄКТ освітньої програми для обговорення
на 2025-2026 навчальний рік**

**ПРОЄКТ освітньої програми для обговорення
на 2025-2026 навчальний рік**